

## SETTORI DI IMPIEGO

- › Operazioni di saldatura a banco
- › Operazioni di incollaggio
- › Operazioni di soffiaggio
- › Operazioni di lavorazione meccanica: smerigliatura, sbavatura
- › Operazioni di pesatura prodotti in polvere
- › Operazioni con sostanze polverose
- › Lavorazioni con sostanze odorose
- › Operazioni di rigenerazione cartucce toner per stampanti

## CARATTERISTICHE TECNICHE

- › Costruzione robusta con lamiera di 2 e 3 mm elettrosaldata
- › Robusto piano in lamiera forata
- › Disponibile con piano in polipropilene forato antigraffio
- › Cassetto di raccolta delle parti grossolane
- › Collettore interno con funzione di prefiltro metallico antiscintilla e per la distribuzione omogenea dell'aspirazione
- › Pareti laterali e frontali smontabili
- › Disponibile in versione per impianto centralizzato (ZB C) o già accoppiato a ventilatore (ZB)
- › Disponibile in versione ATEX Ex II 3D

## AREAS OF USE

- › Welding operation
- › Glueing operations
- › Blowing operations with air compressed
- › Grinding and deburring operations
- › Powder weighing operations
- › Workings with powdery substances
- › Workings with odorous substances
- › Working for regeneration of printer toner cartridges

## TECHNICAL FEATURES

- › Heavy construction with sheet 2 to 3 mm thickness
- › Heavy support surface with perforated plate
- › Available with scratch resistant polypropylene perforated top
- › Collection tray of coarse dust
- › Internal pipe with anti-sparking function and to distribute aspiration along the table
- › Removable side and front wall
- › Available for centralized system (ZB C) or coupled with fan (ZB)
- › Available with certification ATEX Ex II 3D



## DATI TECNICI | TECHNICAL DETAILS

| Modello<br>Model | ∅<br>mm | Portata massima<br>Max flowrate<br>m <sup>3</sup> /h | Potenza<br>Power<br>kW/rpm | ΔP statica<br>ΔP static<br>mmH <sub>2</sub> O | A<br>mm | B<br>mm |
|------------------|---------|--|----------------------------|---|---------|---------|
|------------------|---------|--|----------------------------|---|---------|---------|

### ZB

BANCHI ASPIRANTI CON PARETI ASPIRANTI E FILTRO A MAGLIA METALLICA. COMPLETI DI VENTILATORE.  
DOWNDRAFT TABLES WITH SUCTION WALLS AND METAL MESH. COUPLED WITH FAN.

|              |     |      |          |    |      |      |
|--------------|-----|------|----------|----|------|------|
| <b>ZB 1</b>  | 250 | 2400 | 1,1/1400 | 25 | 1210 | 950  |
| <b>ZB 15</b> | 300 | 3400 | 1,5/1400 | 25 | 1760 | 1500 |
| <b>ZB 2</b>  | 350 | 4200 | 2,2/1400 | 25 | 2160 | 1900 |
| <b>ZB 3</b>  | 400 | 6100 | 3/1400   | 25 | 3160 | 2900 |

### ZB C

BANCHI ASPIRANTI CON PARETI ASPIRANTI E FILTRO A MAGLIA METALLICA. PER IMPIANTI CENTRALIZZATI, SENZA VENTILATORE.  
DOWNDRAFT TABLES WITH SUCTION WALLS AND METAL MESH. FOR CENTRALIZED PLANTS, WITHOUT FAN.

|                |     |      |   |    |      |      |
|----------------|-----|------|---|----|------|------|
| <b>ZB 1-C</b>  | 250 | 2400 | - | 25 | 1210 | 950  |
| <b>ZB 15-C</b> | 300 | 3400 | - | 25 | 1760 | 1500 |
| <b>ZB 2-C</b>  | 350 | 4200 | - | 25 | 2160 | 1900 |
| <b>ZB 3-C</b>  | 400 | 6100 | - | 25 | 3160 | 2900 |

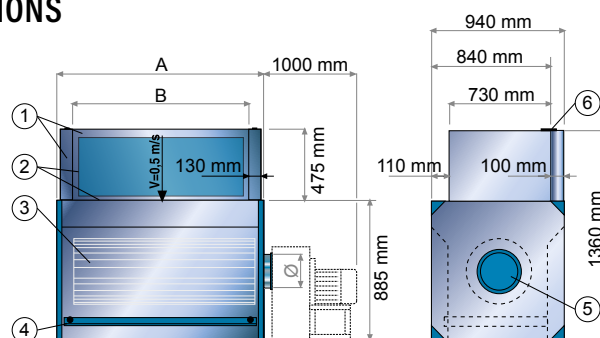
### ZB S

BANCHI ASPIRANTI SENZA PARETI.  
DOWNDRAFT TABLES WITHOUT WALLS.

|             |  |  |  |  |  |  |
|-------------|--|--|--|--|--|--|
| <b>ZB S</b> | Presentano un diametro inferiore e una portata inferiore. I valori precisi dipendono dal tipo di impianto.<br>These versions have lower diameter and lower flowrate. Values depend on the type of plant. |  |  |  |  |  |
|-------------|--|--|--|--|--|--|

## COMPONENTI E DIMENSIONI | COMPONENTS AND DIMENSIONS

1. Pareti aspiranti removibili | Removable suction walls
2. Griglie di aspirazione | Suction grids
3. Prefiltro metallico | Metallic prefilter
4. Cassetto di raccolta | Collection drawer
5. Bocca di aspirazione | Air inlet
6. Clip di fissaggio pareti | Suction walls fixing clip



### FORNITURA DI SERIE

- > Pareti laterali e parete frontale removibili
- > Ventilatore (solo modelli ZB)
- > Cassetto di raccolta

### STANDARD SUPPLY

- > Removable side and front wall
- > Centrifugal fan (only ZB models)
- > Collection tray



## OPTIONAL

- › Esecuzione con pareti alte e tetto
- › Piano in polipropilene forato antigraffio
- › Esecuzione con misure speciali
- › Esecuzione senza pareti frontale e laterali (ZB S)
- › Esecuzione in AISI 304 o 316
- › Cupolina in Lexan
- › Cupolina in Lexan e paratia frontale mobile
- › Box di insonorizzazione ventilatore

## OPTIONAL

- › Version with high side walls and roof
- › Scratch resistant polypropylene perforated top
- › Versions with special dimensions
- › Versions without front and side walls (ZB S)
- › Versions in AISI 304 or 316
- › Lexan top cover
- › Lexan top cover and front sliding door
- › Soundproofing box for fan

## RICAMBI | SPARE PARTS

| Codice   Code       | Descrizione                               | Description                                    |
|---------------------|---|--|
| <b>CART/PREF</b>    | Cartuccia in lamiera forata per ZB1       | Perforated sheet metal cartridge for ZB1       |
| <b>CART/PREF/15</b> | Cartuccia in lamiera forata per ZB15      | Perforated sheet metal cartridge for ZB15      |
| <b>CART/PREF/2</b>  | Cartuccia in lamiera forata per ZB2       | Perforated sheet metal cartridge for ZB2       |
| <b>P/ZB1</b>        | Piano in lamiera forata, 1 mt, per ZB1    | Perforated sheet metal plate, 1 mt, for ZB1    |
| <b>P/ZB15</b>       | Piano in lamiera forata, 1,5 mt, per ZB15 | Perforated sheet metal plate, 1,5 mt, for ZB15 |
| <b>P/ZB2</b>        | Piano in lamiera forata, 2 mt, per ZB2    | Perforated sheet metal plate, 2 mt, for ZB2    |
| <b>P/ZB3</b>        | Piano in lamiera forata, 3 mt, per ZB3    | Perforated sheet metal plate, 3 mt, for ZB3    |

## REALIZZAZIONI | IMPLEMENTATIONS





## SETTORI DI IMPIEGO

- > Operazioni di saldatura a banco
- > Operazioni di incollaggio
- > Operazioni di soffiaggio
- > Operazioni di lavorazione meccanica: smerigliatura, sbavatura
- > Operazioni di pesatura prodotti in polvere
- > Operazioni con sostanze polverose
- > Lavorazioni con sostanze odorose
- > Operazioni di rigenerazione cartucce toner per stampanti

## CARATTERISTICHE TECNICHE

- > Costruzione robusta con lamiera di 2 e 3 mm elettrosaldata
- > Robusto piano in lamiera forata
- > Disponibile con piano in polipropilene forato antigraffio
- > Cassetto di raccolta delle parti grossolane
- > Cartuccia filtrante ad alto rendimento con pulizia manuale rotativa
- > Pareti laterali e frontali smontabili
- > Disponibile in versione per impianto centralizzato (ZB POL C) o già accoppiato a ventilatore (ZB POL)
- > Disponibile in versione ATEX Ex II 3D

## AREAS OF USE

- > Welding operation
- > Glueing operations
- > Blowing operations with air compressed
- > Grinding and deburring operations
- > Powder weighing operations
- > Workings with powdery substances
- > Workings with odorous substances
- > Working for regeneration of printer toner cartridges

## TECHNICAL FEATURES

- > Heavy construction with sheet 2 to 3 mm thickness
- > Heavy support surface with perforated plate
- > Available with scratch resistant polypropylene perforated top
- > Collection tray of coarse dust
- > High efficiency cartridge filter with rotary manual cleaning
- > Removable side and front wall
- > Available for centralized system (ZB POL C) or coupled with fan (ZB POL)
- > Available with certification ATEX Ex II 3D



## DATI TECNICI | TECHNICAL DETAILS

| Modello<br>Model | Ø<br>mm | Sup. filtrante<br>Filtering surf.<br>m <sup>2</sup> | Altezza cartuccia<br>Cartridge height<br>mm (Ø 540 mm) | Portata massima<br>Max flowrate<br>m <sup>3</sup> /h | Potenza<br>Power<br>kW/rpm | ΔP statica<br>ΔP static<br>mmH <sub>2</sub> O | A<br>mm | B<br>mm |
|------------------|---------|---|--|--|----------------------------|---|---------|---------|
|------------------|---------|---|--|--|----------------------------|---|---------|---------|

### ZB POL

BANCHI ASPIRANTI CON CARTUCCIA IN POLIESTERE. COMPLETI DI VENTILATORE.  
DOWNDRAFT TABLES WITH POLYESTER CARTRIDGE. COUPLED WITH FAN.

|                  |     |      |      |      |          |    |      |      |
|------------------|-----|------|------|------|----------|----|------|------|
| <b>ZB POL 1</b>  | 250 | 31,3 | 900  | 2400 | 1,5/2800 | 85 | 1210 | 950  |
| <b>ZB POL 15</b> | 300 | 45   | 1300 | 3400 | 2,2/2800 | 85 | 1760 | 1500 |
| <b>ZB POL 2</b>  | 350 | 60   | 1700 | 4200 | 3/2800   | 85 | 2160 | 1900 |

### ZB POL C

BANCHI ASPIRANTI CON CARTUCCIA IN POLIESTERE. PER IMPIANTI CENTRALIZZATI, SENZA VENTILATORE.  
DOWNDRAFT TABLES WITH POLYESTER CARTRIDGE. FOR CENTRALIZED PLANTS, WITHOUT FAN.

|                    |     |      |      |      |   |    |      |      |
|--------------------|-----|------|------|------|---|----|------|------|
| <b>ZB POL 1-C</b>  | 250 | 31,3 | 900  | 2400 | - | 85 | 1210 | 950  |
| <b>ZB POL 15-C</b> | 300 | 45   | 1300 | 3400 | - | 85 | 1760 | 1500 |
| <b>ZB POL 2-C</b>  | 350 | 60   | 1700 | 4200 | - | 85 | 2160 | 1900 |

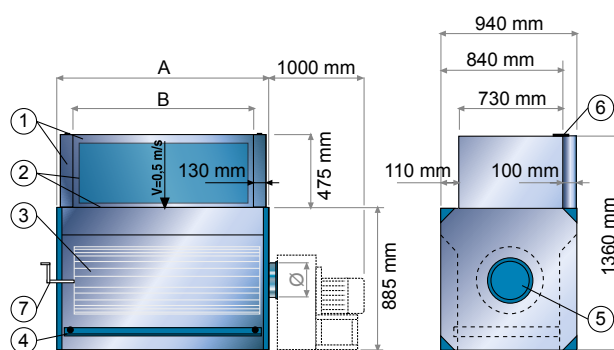
### ZB POL S

BANCHI ASPIRANTI CON CARTUCCIA IN POLIESTERE, SENZA PARETI. PER IMPIANTI CENTRALIZZATI, SENZA VENTILATORE.  
DOWNDRAFT TABLES WITH POLYESTER CARTRIDGE, WITHOUT WALLS. FOR CENTRALIZED PLANTS, WITHOUT FAN.

|                    |     |      |      |      |   |    |      |      |
|--------------------|-----|------|------|------|---|----|------|------|
| <b>ZB POL 1-S</b>  | 200 | 31,3 | 900  | 1250 | - | 85 | 1210 | 950  |
| <b>ZB POL 15-S</b> | 220 | 45   | 1300 | 2000 | - | 85 | 1760 | 1500 |
| <b>ZB POL 2-S</b>  | 250 | 60   | 1700 | 2400 | - | 85 | 2160 | 1900 |

## COMPONENTI E DIMENSIONI | COMPONENTS AND DIMENSIONS

1. Pareti aspiranti removibili | Removable suction walls
2. Griglie di aspirazione | Suction grids
3. Filtro a cartuccia poliestere | Polyester cartridge filter
4. Cassetto di raccolta | Collection drawer
5. Bocca di aspirazione | Air inlet
6. Clip di fissaggio pareti | Suction walls fixing clip
7. Manovella per pulizia filtro | Hand crank for filter cleaning



### FORNITURA DI SERIE

- > Pareti laterali e parete frontale removibili
- > Ventilatore (solo modelli ZB POL)
- > Cassetto di raccolta

### STANDARD SUPPLY

- > Removable side and front wall
- > Centrifugal fan (only ZB POL models)
- > Collection tray

## OPTIONAL

- > Esecuzione con pareti alte e tetto
- > Piano in polipropilene forato antigraffio
- > Esecuzione con misure speciali
- > Esecuzione in AISI 304 o 316
- > Cupolina in Lexan
- > Cupolina in Lexan e paratia frontale mobile
- > Box di insonorizzazione ventilatore

## OPTIONAL

- > Version with high side walls and roof
- > Scratch resistant polypropylene perforated top
- > Versions with special dimensions
- > Versions in AISI 304 or 316
- > Lexan top cover
- > Lexan top cover and front sliding door
- > Soundproofing box for fan

## RICAMBI | SPARE PARTS

| Codice   Code | Descrizione   | Description   |
|---------------|---|---|
| <b>CAR/1</b>  | Cartuccia in poliestere ignifugo, Ø 540 mm, lg. 700 mm  | Fire-proof polyester cartridge, Ø 540 mm, lg. 700 mm  |
| <b>CAR/15</b> | Cartuccia in poliestere ignifugo, Ø 540 mm, lg. 1300 mm | Fire-proof polyester cartridge, Ø 540 mm, lg. 1300 mm |
| <b>CAR/2</b>  | Cartuccia in poliestere ignifugo, Ø 540 mm, lg. 1700 mm | Fire-proof polyester cartridge, Ø 540 mm, lg. 1700 mm |
| <b>P/ZB1</b>  | Piano in lamiera forata, 1 mt, per ZB1                  | Perforated sheet metal plate, 1 mt, for ZB1           |
| <b>P/ZB15</b> | Piano in lamiera forata, 1,5 mt, per ZB15               | Perforated sheet metal plate, 1,5 mt, for ZB15        |
| <b>P/ZB2</b>  | Piano in lamiera forata, 2 mt, per ZB2                  | Perforated sheet metal plate, 2 mt, for ZB2           |

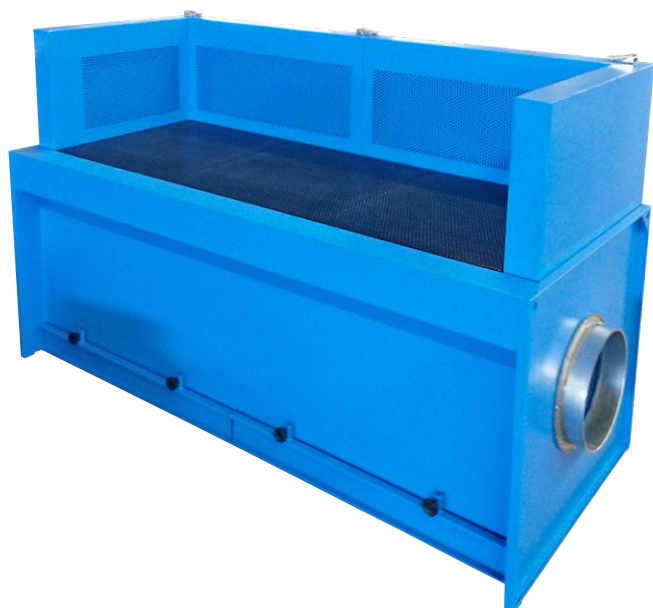
## REALIZZAZIONI | IMPLEMENTATIONS





# ZB JET

BANCHI ASPIRANTI CON CARTUCCIA E PULIZIA AD ARIA COMPRESSA  
DOWNDRAFT TABLES WITH CARTRIDGE AND AIR COMPRESSED CLEANING



## SETTORI DI IMPIEGO

- > Operazioni di saldatura a banco
- > Operazioni di incollaggio e soffiaggio
- > Operazioni di lavorazione meccanica: smerigliatura, sbavatura
- > Operazioni di pesatura prodotti in polvere
- > Operazioni con sostanze polverose e odorose
- > Operazioni di rigenerazione cartucce toner per stampanti

## AREAS OF USE

- > Welding operation
- > Glueing and blowing operations with compressed air
- > Grinding and deburring operations
- > Powder weighing operations
- > Workings with powdery and odorous substances
- > Working for regeneration of printer toner cartridges

## CARATTERISTICHE TECNICHE

- > Costruzione robusta con lamiera di 2 e 3 mm elettrosaldata
- > Robusto piano in lamiera forata
- > Disponibile con piano in polipropilene forato antigraffio
- > Cassetto di raccolta delle parti grossolane
- > Cartuccia filtrante ad alto rendimento con pulizia ad aria compressa in contro corrente
- > Pareti laterali e frontali smontabili
- > Disponibile in versione per impianto centralizzato (ZB JET C) o già accoppiato a ventilatore (ZB JET)
- > Disponibile in versione ATEX Ex II 3D

## TECHNICAL FEATURES

- > Heavy construction with sheet 2 to 3 mm thickness
- > Heavy support surface with perforated plate
- > Available with scratch resistant polypropylene perforated top
- > Collection tray of coarse dust
- > High efficiency cartridge with Jet-pulse automatic cleaning
- > Removable side and front wall
- > Available for centralized system (ZB JET C) or coupled with fan (ZB JET)
- > Available with certification ATEX Ex II 3D

## FORNITURA DI SERIE

- > Pareti laterali e parete frontale rimovibili
- > Pulizia ad aria compressa automatica
- > Ventilatore (solo in alcune versioni. Consultare tabella dati tecnici)
- > Cassetto di raccolta

## STANDARD SUPPLY

- > Removable side and front wall
- > Automatic Jet-pulse cleaning
- > Centrifugal fan (only some versions, see technical details)
- > Collection tray



## DATI TECNICI | TECHNICAL DETAILS

| Modello<br>Model | Ø<br>mm | Sup. filtrante<br>Filtering surf.<br>m <sup>2</sup> | Altezza cartuccia<br>Cartridge height<br>mm (Ø 540 mm) | Portata massima<br>Max flowrate<br>m <sup>3</sup> /h | Potenza<br>Power<br>kW/rpm | ΔP statica<br>ΔP static<br>mmH <sub>2</sub> O | A<br>mm | B<br>mm |
|------------------|---------|---|--|--|----------------------------|---|---------|---------|
|------------------|---------|---|--|--|----------------------------|---|---------|---------|

### ZB JET

BANCHI ASPIRANTI, CON PARETI, CON CARTUCCIA IN POLIESTERE. COMPLETI DI VENTILATORE.  
DOWNDRAFT TABLES WITH WALLS, WITH POLYESTER CARTRIDGE. COUPLED WITH FAN.

|                  |     |      |      |      |          |    |      |      |
|------------------|-----|------|------|------|----------|----|------|------|
| <b>ZB JET 1</b>  | 250 | 31,3 | 900  | 2400 | 2,2/2800 | 85 | 1210 | 950  |
| <b>ZB JET 15</b> | 300 | 45   | 1300 | 3400 | 3/2800   | 85 | 1760 | 1500 |
| <b>ZB JET 2</b>  | 350 | 60   | 1700 | 4200 | 4/2800   | 85 | 2160 | 1900 |

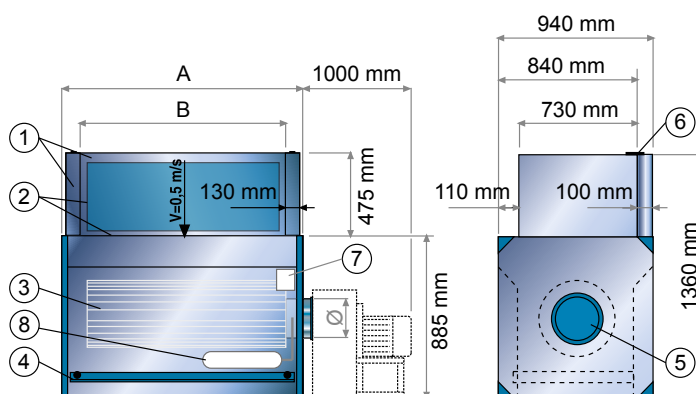
### ZB JET C

BANCHI ASPIRANTI, CON PARETI, CON CARTUCCIA IN POLIESTERE. PER IMPIANTI CENTRALIZZATI, SENZA VENTILATORE.  
DOWNDRAFT TABLES WITH WALLS, WITH POLYESTER CARTRIDGE, WITHOUT FAN.

|                    |     |      |      |      |   |    |      |      |
|--------------------|-----|------|------|------|---|----|------|------|
| <b>ZB JET 1-C</b>  | 250 | 31,3 | 900  | 2400 | - | 85 | 1210 | 950  |
| <b>ZB JET 15-C</b> | 300 | 45   | 1300 | 3400 | - | 85 | 1760 | 1500 |
| <b>ZB JET 2-C</b>  | 350 | 60   | 1700 | 4200 | - | 85 | 2160 | 1900 |

## COMPONENTI E DIMENSIONI | COMPONENTS AND DIMENSIONS

1. Pareti aspiranti removibili | Removable suction walls
2. Griglie di aspirazione | Suction grids
3. Filtro a cartuccia poliestere | Polyester cartridge filter
4. Cassetto di raccolta | Collection drawer
5. Bocca di aspirazione | Air inlet
6. Clip di fissaggio pareti | Suction walls fixing clip
7. Timer per la gestione pulizia | Self-cleaning timer
8. Serbatoio aria compressa | Air-compressed tank



### OPTIONAL

- > Esecuzione con pareti alte e tetto
- > Esecuzione con misure speciali
- > Esecuzione senza pareti frontale e laterali
- > Esecuzione in AISI 304 o 316
- > Piano in polipropilene forato antigraffio
- > Cupolina in Lexan
- > Cupolina in Lexan e paratia frontale mobile
- > Box di insonorizzazione ventilatore

### OPTIONAL

- > Version with high side walls and roof
- > Versions with special dimensions
- > Versions without front and side walls
- > Versions in AISI 304 or 316
- > Scratch resistant polypropylene perforated top
- > Lexan top cover
- > Lexan top cover and front sliding door
- > Soundproofing box for fan