



## SETTORI DI IMPIEGO

- › Operazioni di levigatura e carteggiatura
- › Operazioni di lucidatura di materiali compositi
- › Lavorazioni a banco nelle modellerie
- › Lavorazioni a banco di prodotti fragili e delicati
- › Prodotti polverosi

## CARATTERISTICHE TECNICHE

- › Filtrazione tramite cartuccia ad alta efficienza
- › Piano di appoggio aspirante con listelli di legno antigraffio
- › Disponibile con piano in polipropilene forato antigraffio
- › Sistema di filtrazione a cartucce con pulizia ad aria compressa
- › Pareti laterali e parete frontale aspiranti
- › Pareti laterali apribili (optional)
- › Cassetto di raccolta polveri sul fondo
- › Luce superiore per illuminazione
- › Manovella per la pulizia meccanica delle cartucce
- › Pulsante per l'attuazione della pulizia del filtro (ZB F JET)
- › Disponibile in versione per impianto centralizzato o con ventilatore
- › Disponibile in versione ATEX Ex II 3D

## AREAS OF USE

- › Sanding and sandpapering
- › Polishing of composite materials
- › Modeling industry
- › Working on table with fragile and delicate products
- › Powdery products

## TECHNICAL FEATURES

- › High efficiency filtration cartridge
- › Suction support surface with scratch resistant wood strips
- › Available with scratch resistant polypropylene perforated top
- › Cartridge filtration system with compressed air cleaning
- › Suction side and front walls
- › Openable side panels (optional)
- › Collection dust drawer
- › Top light
- › Hand crank for manual cartridge cleaning
- › Button to activate filter cleaning (ZB F JET)
- › Available for centralized systems or with fan
- › Available in ATEX Ex II 3D



## DATI TECNICI | TECHNICAL DETAILS

Modello Model	∅ mm	Sup. filtrante Filtering surf. m <sup>2</sup>	Altezza cartuccia Cartridge height mm (∅ 540 mm)	Portata massima Max flowrate m <sup>3</sup> /h	Potenza Power kW/rpm	ΔP statica ΔP static mmH <sub>2</sub> O	A mm	B mm
------------------	---------	---	--	--	----------------------------	---	---------	---------

### ZB F POL

BANCHI ASPIRANTI, CON CARTUCCIA IN POLIESTERE. COMPLETI DI VENTILATORE. PULIZIA MANUALE MECCANICA CON MANOVELLA.  
DOWNDRAFT TABLES, WITH POLYESTER CARTRIDGE. COUPLED WITH FAN. MANUAL FILTER CLEANING.

<b>ZB F POL 1</b>	250	31,3	900	2400	1,5/2800	85	1210	950
<b>ZB F POL 15</b>	300	45	1300	3400	2,2/2800	85	1760	1500
<b>ZB F POL 2</b>	350	60	1700	4200	3/2800	85	2160	1900
<b>ZB F POL 25</b>	350	75	2200	6000	4/2800	85	2760	2400

### ZB F POL C

BANCHI ASPIRANTI, CON PARETI, CON CARTUCCIA IN POLIESTERE. PER IMPIANTI CENTRALIZZATI, SENZA VENTILATORE. PULIZIA MANUALE MECCANICA CON MANOVELLA.  
DOWNDRAFT TABLES WITH WALLS, WITH POLYESTER CARTRIDGE. WITHOUT FAN. MANUAL FILTER CLEANING.

<b>ZB F POL 1-C</b>	250	31,3	900	2400	-	85	1210	950
<b>ZB F POL 15-C</b>	300	45	1300	3400	-	85	1760	1500
<b>ZB F POL 2-C</b>	350	60	1700	4200	-	85	2160	1900
<b>ZB F POL 25-C</b>	350	75	2200	6000	-	85	2760	2400

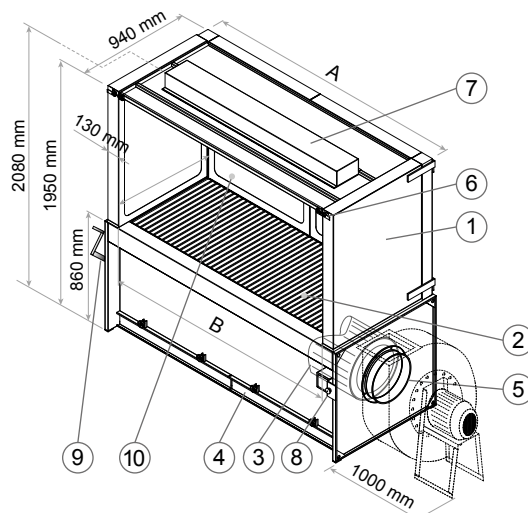
### ZB F JET

BANCHI ASPIRANTI CON PULIZIA AD ARIA COMPRESSA.  
DOWNDRAFT TABLES WITH JET PULSE COMPRESSED AIR CLEANING.

<b>ZB F JET</b>	Pulizia ad aria compressa con pulsante o con timer. Jet Pulse compressed air with button or timer.							
-----------------	---	--	--	--	--	--	--	--

## COMPONENTI E DIMENSIONI | COMPONENTS AND DIMENSIONS

1. Pareti aspiranti laterali apribili | Opening side suction walls
2. Griglie di aspirazione | Suction grids
3. Filtro a cartuccia poliestere | Polyester cartridge filter
4. Cassetto di raccolta | Collection drawer
5. Bocca di aspirazione | Air inlet
6. Clip di fissaggio pareti | Suction walls fixing clip
7. Lampada illuminazione | Lamp
8. Timer gestione pulizia (solo ZB F JET) | Self-cleaning timer (only ZB F JET)
9. Manovella pulizia manuale (ZB F POL e ZB F POL C)  
Hand crank for filter cleaning (ZB F POL and ZB F POL C)
10. Parete frontale aspirante | Suction frontal wall



## FORNITURA DI SERIE

- > Ventilatore (solo ZB F POL)
- > Manovella per pulizia manuale meccanica (ZB F POL e ZB F POL C)
- > Pulizia ad aria compressa manuale (ZB F JET)
- > Cassetto di raccolta
- > Pulizia del filtro manuale o ad aria compressa

## OPTIONAL

- > Esecuzione in AISI 304 o 316
- > Pulizia ad aria compressa ciclica
- > Piano in polipropilene forato antigraffio
- > Box di insonorizzazione ventilatore
- > Esecuzione con misure speciali
- > Pareti laterali apribili incernierate

## STANDARD SUPPLY

- > Centrifugal fan (only ZB F POL)
- > Hand crank for manual filter cleaning (ZB F POL and ZB F POL C)
- > Jet pulse compressed air cleaning (ZB F JET)
- > Collection tray
- > Manual or compressed air filter cleaning

## OPTIONAL

- > Versions in AISI 304 or 316
- > Automatic jet pulse compressed air cleaning
- > Scratch resistant polypropylene perforated top
- > Soundproofing box for fan
- > Versions with special dimensions
- > Hinged openable side panels

## REALIZZAZIONI | IMPLEMENTATIONS

