

ZB POL F

BANCHI ASPIRANTI A STRUTTURA CHIUSA CON FILTRO A CARTUCCIA
CLOSED STRUCTURE DOWNDRAFT TABLES WITH CARTRIDGE FILTER



SETTORI DI IMPIEGO

- › Operazioni di levigatura e carteggiatura
- › Operazioni di lucidatura di materiali compositi
- › Lavorazioni a banco nelle modellerie
- › Lavorazioni a banco di prodotti fragili e delicati
- › Prodotti polverosi

CARATTERISTICHE TECNICHE

- › Piano di appoggio aspirante con listelli di legno antigraffio
- › Disponibile con piano in polipropilene forato antigraffio
- › Sistema di filtrazione a cartucce con pulizia ad aria compressa
- › Pareti laterali e parete frontale aspiranti
- › Pareti laterali apribili (optional)
- › Cassetto di raccolta polveri sul fondo
- › Luce superiore per illuminazione
- › Pulizia ad aria compressa automatica
- › Disponibile in versione per impianto centralizzato o con ventilatore
- › Disponibile in versione ATEX Ex II 3D

AREAS OF USE

- › Sanding and sandpapering
- › Polishing of composite materials
- › Modeling industry
- › Working on table with fragile and delicate products
- › Powdery products

TECHNICAL FEATURES

- › Suction support surface with scratch resistant wood strips
- › Available with scratch resistant polypropylene perforated top
- › Cartridge filtration system with compressed air cleaning
- › Suction side and front walls
- › Openable side panels (optional)
- › Collection dust drawer
- › Top light
- › Automatic Jet-pulse cleaning
- › Available for centralized systems or with fan
- › Available in ATEX Ex II 3D

DATI TECNICI | TECHNICAL DETAILS

Modello Model	Sup. filtrante Filtering surf. m ²	Altezza cartuccia Cartridge height mm (Ø 540 mm)	Portata Flowrate m ³ /h	Ventilatore Fan	Potenza Power kW/rpm	ΔP disponibile ΔP available mmH ₂ O	A mm	B mm
------------------	-----------------------------------------------------	--------------------------------------------------------	------------------------------------------	--------------------	----------------------------	------------------------------------------------------	---------	---------

ZB/POL/F

BANCHI ASPIRANTI CON PARETI, PER POLVERI (5-30 µm UNI 11304-1), CON CARTUCCIA E PULIZIA AD ARIA COMPRESSA. COMPLETI DI VENTILATORE.
DOWNDRAFT TABLES WITH WALLS, FOR DUSTS (5-30 µm UNI 11304-1), WITH CARTRIDGE AND AIR COMPRESSED CLEANING. COUPLED WITH FAN.

ZB/POL/F1	33,5	700	3600	M 404	4/2800	95	1210	950
ZB/POL/F15	57	1300	5200	M 452	5,5/2800	90	1760	1500
ZB/POL/F2	77	1700	6300	M 454	7,5/2800	105	2160	1900

Modello Model	Ø in mm	Sup. filtrante Filtering surf. m ²	Altezza cartuccia Cartridge height mm (Ø 540 mm)	Portata minima consigliata Minimum recommended flowrate m ³ /h	ΔP statica ΔP static mmH ₂ O	A mm	B mm
------------------	------------	-----------------------------------------------------	--------------------------------------------------------	---------------------------------------------------------------------------------	-----------------------------------------------	---------	---------

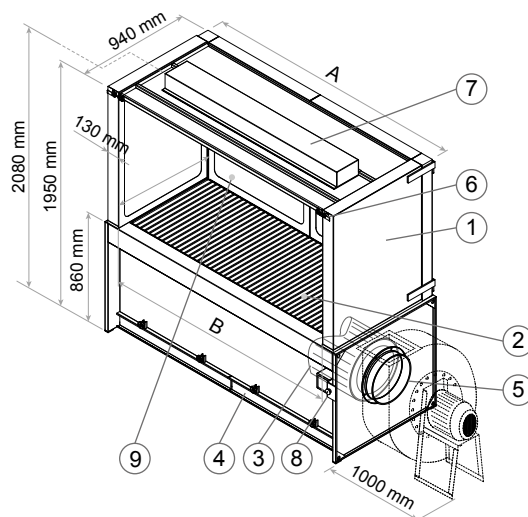
ZB/POL/F/C

BANCHI ASPIRANTI CON PARETI, PER POLVERI (5-30 µm UNI 11304-1), CON CARTUCCIA E PULIZIA AD ARIA COMPRESSA. SENZA VENTILATORE.
DOWNDRAFT TABLES WITH WALLS, FOR DUSTS (5-30 µm UNI 11304-1), WITH CARTRIDGE AND AIR COMPRESSED CLEANING. WITHOUT FAN.

ZB/POL/F1C	250	33,5	700	3600	100	1210	950
ZB/POL/F15C	300	57	1300	5200	100	1760	1500
ZB/POL/F2C	350	77	1700	6300	100	2160	1900

COMPONENTI E DIMENSIONI | COMPONENTS AND DIMENSIONS

- Pareti aspiranti laterali apribili | Opening side suction walls
- Griglie di aspirazione | Suction grids
- Filtro a cartuccia | Cartridge filter
- Cassetto di raccolta | Collection drawer
- Bocca di aspirazione | Air inlet
- Clip di fissaggio pareti | Suction walls fixing clip
- Lampada illuminazione | Lamp
- Timer per la gestione pulizia | Self-cleaning timer
- Parete frontale aspirante | Suction frontal wall



FORNITURA DI SERIE

- › Ventilatore (solo ZB/POL/F)
- › Pulizia ad aria compressa automatica
- › Cassetto di raccolta
- › Pulizia del filtro manuale o ad aria compressa

OPTIONAL

- › Esecuzione in AISI 304 o 316
- › Piano in polipropilene forato antigraffio
- › Box di insonorizzazione ventilatore
- › Esecuzione con misure speciali
- › Pareti laterali apribili incernierate

STANDARD SUPPLY

- › Centrifugal fan (only ZB/POL/F)
- › Automatic jet pulse cleaning
- › Collection tray
- › Manual or compressed air filter cleaning

OPTIONAL

- › Versions in AISI 304 or 316
- › Scratch resistant polypropylene perforated top
- › Soundproofing box for fan
- › Versions with special dimensions
- › Hinged openable side panels

REALIZZAZIONI | IMPLEMENTATIONS

