



CARATTERISTICHE TECNICHE

- > La serie è costituita da 13 grandezze con diametro girante da 310 a 1260 mm
- > Serie caratterizzata da un'estrema robustezza dovuta alla costruzione rinforzata del telaio portante, costruito con spessori maggiori rispetto a quelli dei normali pannelli quadrati.
- > Massima silenziosità e alti rendimenti aeraulici per la presenza d'imbocchi ad ampio raggio di curvatura realizzati direttamente dalla virola
- > Costruzione abbinata alla girante tipo RA che permette di ottimizzare esigenze di reversibilità del flusso
- > Convogliatore ad anello, con boccaglio ad ampio raggio, in lamiera d'acciaio protetto con verniciatura epossipoliestirica
- > Rete antinfortunistica lato motore, realizzata a norme UNI EN 294, in filo d'acciaio e protetta contro gli agenti atmosferici
- > Girante ad alto rendimento con pale a profilo alare ad angolo di calettamento variabile da fermo, in tecnopolimero oppure in alluminio, mozzo in fusione d'alluminio
- > Equilibratura secondo norme UNI ISO 1940
- > Motore elettrico, protezione IP 55, isolamento CI F, servizio S1, costruzione conforme alle specifiche norme IEC/ EEC (UNEL-MEC)
- > Esecuzione 4 (accoppiamento diretto con girante a sbalzo)
- > Versioni con convogliatore a singolo e doppio bordo raggiato

SETTORI DI IMPIEGO

- > Ideali per grandi portate d'aria e pressioni relativamente modeste, in applicazioni con fissaggio a parete, struttura portante o canale in posizione terminale
- > Ventilazione di stabilimenti, parcheggi, allevamenti, raffreddamento apparecchiature elettriche e frigorifere

AREAS OF USE

- > Ideal when large air capacities are required; in applications for wall, panel or duct fixing
- > Ventilation of industrial buildings, car parks, stock farms, cooling of electric and refrigerating equipments

TECHNICAL FEATURES

- > This line consists of 13 sizes with impeller diameter from 310 up to 1260 mm
- > Line is characterized by the extreme sturdiness due to the strengthened construction of the casing manufactured with thickness higher than the standard plate fans.
- > Maximum silent and efficiencies normally obtained only in axial fan with bell mouth, guaranteed by the wide round shaped cones directly drawn on the casing
- > Construction together with RA impeller allows getting the 100% reversibility of the airflow.
- > Ring casing, with wide round shaped nozzle, in epoxy painted steel sheet
- > Motor side protection grid, manufactured according to UNI EN 294, and protected against the atmospheric agents
- > Impeller with high efficiency airfoil blades, in plastic material or in diecast aluminum alloy; hub is in die-cast aluminum alloy
- > Balancing according to UNI ISO 1940
- > Variable pitch angle in still position
- > Electric motor, protection IP 55, class F insulated, service S1, construction according to IEC/EEC (UNEL-MEC)
- > Arrangement 4 (impeller directly coupled to motor shaft)
- > Versions with casing with one or two round shaped nozzles

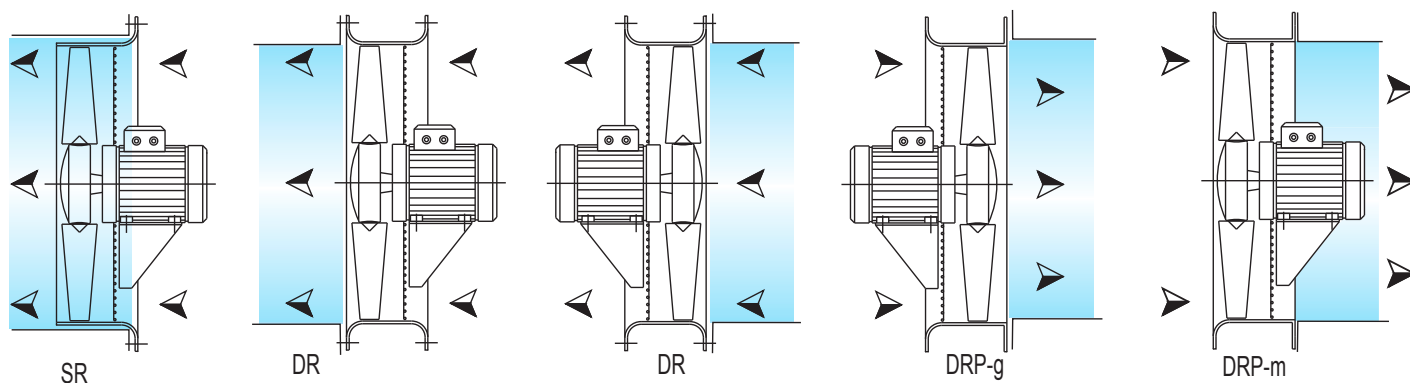
SPECIFICHE TECNICHE

- > Aria convogliata: pulita o leggermente polverosa, non abrasiva
- > Temperatura aria convogliata: -20°C / +50°C
- > Tensione d'alimentazione: 400V trifase, 230V monofase
- > Frequenza: 50Hz
- > Flusso dell'aria da motore a girante

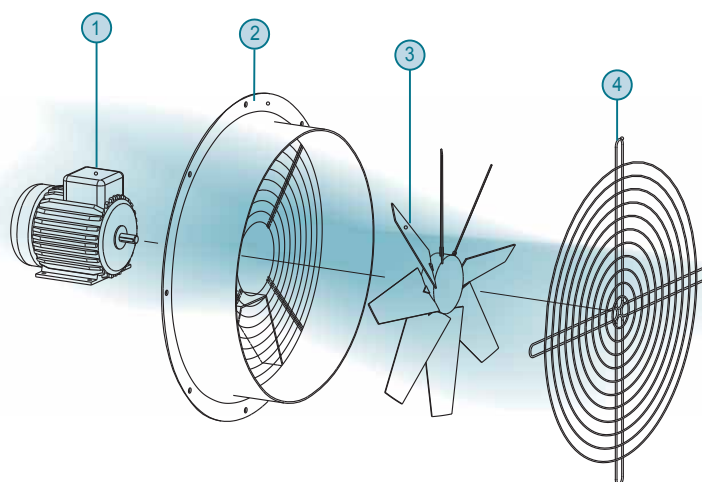
TECHNICAL SPECIFICATIONS

- > Conveyed air: clean, not abrasive
- > Temperature of conveyed air: -20°C / +50°C
- > Voltage: 400V-3Ph, 230V-1Ph
- > Frequency: 50Hz
- > Air flow from motor to impeller

ESECUZIONI | ESECUTIONS



- 1 - Motore/Motor
- 2 - Convogliatore, con rete lato motore (opzionale)
Casing with motor side grid (optional)
- 3 - Girante/Impeller
- 4 - Rete lato girante "accessorio"
(obbligatoria per l'utilizzo a bocca libera)
Grid impeller side "accessory"
(mandatory for free air)





DATI TECNICI | TECHNICAL DETAILS

2 poli/poles (3000 rpm) - monofase/single-phase (1Ph-230V 50Hz)

Modello Model	Portata - Flow rate (m ³ /h)	Pm (kW)	In max (A)	Mot. (H)	Lp dB(A)
312/A M	3.500	0,25	1,7	63	70
352/A M *	5.250	0,55	4	71	74
402/A M *	8.200	1,1	8	80	79

2 poli/poles (3000 rpm) - trifase/three-phase (3Ph-400V 50Hz)

Modello Model	Portata - Flow rate (m ³ /h)	Pm (kW)	In max (A)	Mot. (H)	Lp dB(A)
312/A T	3.500	0,25	0,7	63	70
352/A T	5.250	0,55	1,6	71	74
402/A T	8.200	1,1	2,6	80	79

4 poli/poles (1500 rpm) - mono fase/single-phase (1Ph-230V 50Hz)

Modello Model	Portata - Flow rate (m ³ /h)	Pm (kW)	In max (A)	Mot. (H)	Lp dB(A)
314/A M	2.300	0,09	1	56	52
354/A M	3.200	0,09	1	56	56
404/A M *	4.000	0,12	1,1	63	61
404/B M *	5.200	0,18	1,4	63	62
454/A M *	6.500	0,25	1,8	71	65
454/B M *	7.600	0,37	3,3	71	66

4 poli/poles (1500 rpm) - trifase/three-phase (3Ph-400V 50Hz)

Modello Model	Portata - Flow rate (m ³ /h)	Pm (kW)	In max (A)	Mot. (H)	Lp dB(A)
314/A T	2.300	0,09	0,4	56	52
354/A T	3.200	0,09	0,4	56	56
404/A T *	4.000	0,12	0,5	63	61
404/B T	5.200	0,18	0,6	63	62
454/A T	6.500	0,25	0,8	71	65
454/B T	7.600	0,37	1,2	71	66
504/A T *	8.000	0,37	1,2	71	68
504/B T	9.000	0,55	1,6	80	69
564/A T *	10.000	0,55	1,6	80	71
564/B T	12.500	0,75	2	80	72
634/A T	13.000	0,75	2	80	75
634/B T	16.000	1,1	2,8	90	76
634/C T	17.000	2,2	5	100	76
714/A T	17.000	1,5	3,5	90	77
714/B T	20.500	2,2	5	100	77
714/C T	18.500	2,2	5	100	77
714/D T	23.500	3	6,5	100	79
804/A T	24.000	3	6,5	100	78
804/B T	29.000	4	8,2	112	79
804/C T	35.000	5,5	11	132	80
804/D T	40.000	7,5	15	132	80
904/A T	38.000	5,5	11	132	85
904/B T	43.000	7,5	15	132	86
904/C T	47.000	7,5	15	132	86
904/D T	52.500	9,2	18	132	86
1004/A T	41.000	5,5	11	132	88
1004/B T	50.000	7,5	15	132	89
1004/C T	59.000	11	21	160	89

6 poli/poles (1000 rpm) - trifase/three-phase (3Ph-400V 50Hz)

Modello Model	Portata - Flow rate (m ³ /h)	Pm (kW)	In max (A)	Mot. (H)	Lp dB(A)
506/A T *	6.000	0,18	0,7	71	58
566/A T	8.500	0,25	1	71	62
636/A T	12.000	0,37	1,3	80	66
636/B T	14.000	0,75	2,2	90	65
716/A T	16.000	0,75	2,2	90	67
716/B T	17.000	1,10	3	90	66
806/A T	16.000	0,75	2,2	90	68
806/B T	19.000	1,1	3	90	68
806/C T	22.500	1,5	4	100	69
906/A T	25.000	1,5	4	100	74
906/B T	29.000	2,2	5	112	75
906/C T	32.000	2,2	5	112	75
1006/A T	27.000	1,5	4	100	79
1006/B T	33.000	2,2	5	112	79
1006/C T	41.000	3	7	132	80
1126/B T	45.000	4	9	132	83
1126/C T	54.000	5,5	12	132	83
1256/B T	61.000	7,5	15	160	87
1256/C T	73.000	11	22	160	88

8 poli/poles (750 rpm) - trifase/three-phase (3Ph-400V 50Hz)

Modello Model	Portata - Flow rate (m ³ /h)	Pm (kW)	In max (A)	Mot. (H)	Lp dB(A)
568/A T	6.000	0,12	0,7	71	56
638/A T *	8.000	0,18	0,8	80	60
718/A T *	11.000	0,37	1,5	90	61
808/A T *	10.000	0,37	1,5	90	61
808/B T *	13.000	0,37	1,5	90	62
908/A T	17.000	0,75	2,3	100	69
908/B T	20.500	0,75	2,3	100	74
1008/A T	20.500	0,75	2,3	100	74
1008/B T	25.000	1,1	3,4	100	74
1128/C T	40.500	2,2	5,5	132	77
1258/A T	34.500	2,2	5,5	132	81
1258/B T	43.000	3	7,3	132	81
1258/C T	52.000	4	9,3	160	82

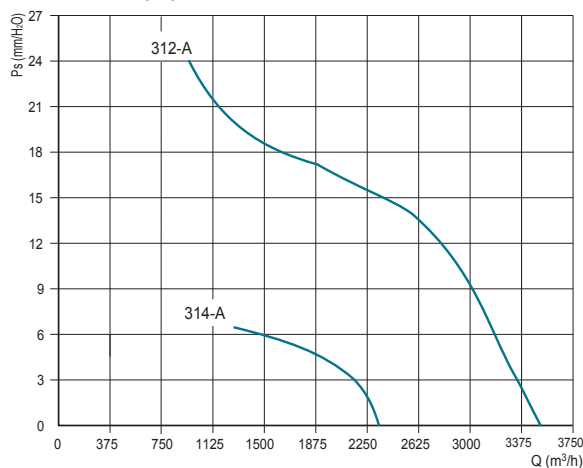
Le prestazioni indicate nei diagrammi si riferiscono ad aria alla temperatura di 15°C ed all'altitudine di 0 mt s.l.m. , e sono state ottenute in installazioni di tipo "D" in assenza di reti e accessori.

Performance shown in the selection diagrams refer to air at 15°C temperature and 0 mt a.s.l. altitude, and they were obtained in installation type "D" with no grid nor accessories.

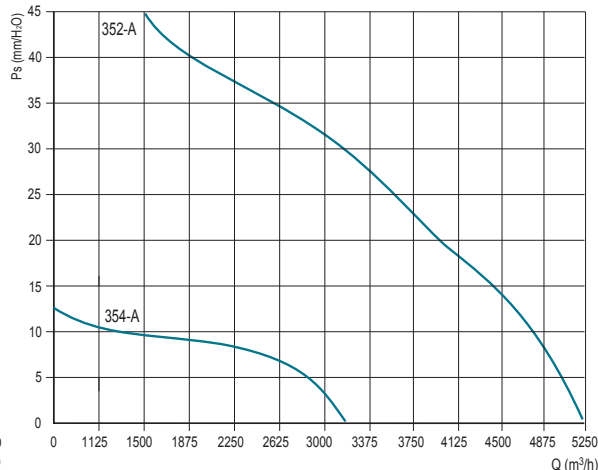


DATI TECNICI | TECHNICAL DETAILS

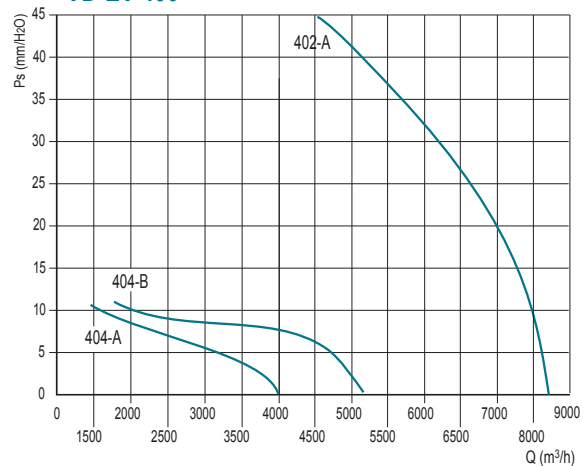
VD-EV 310



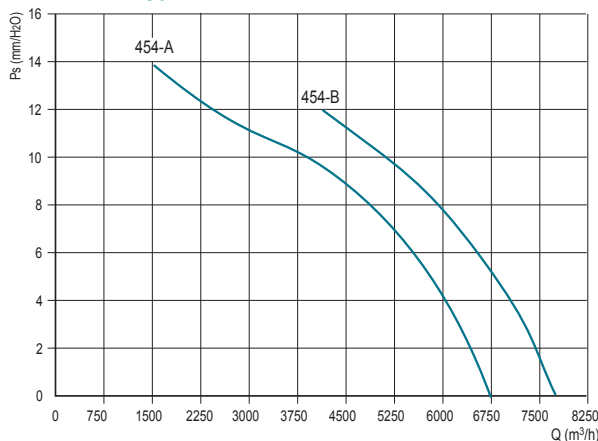
VD-EV 350



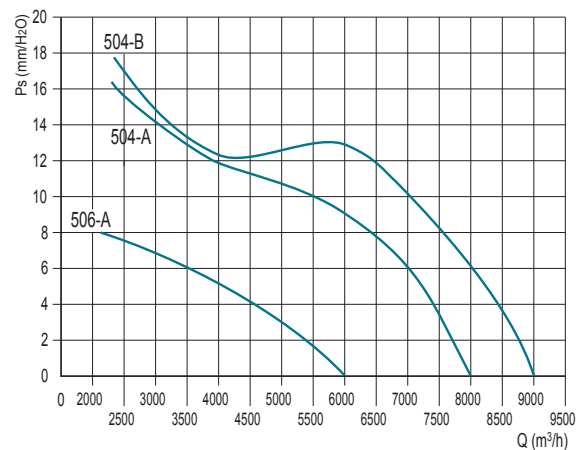
VD-EV 400



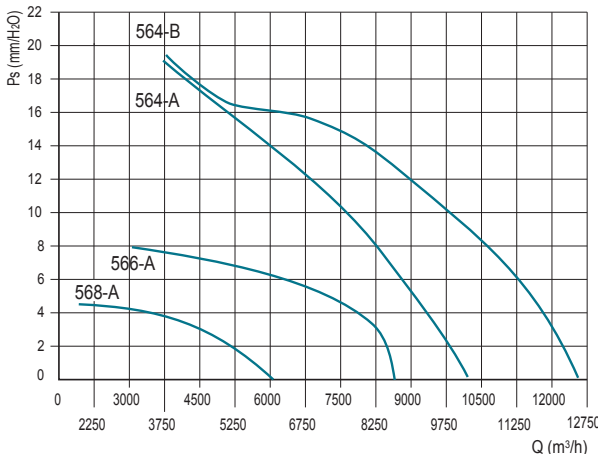
VD-EV 450



VD-EV 500



VD-EV 560

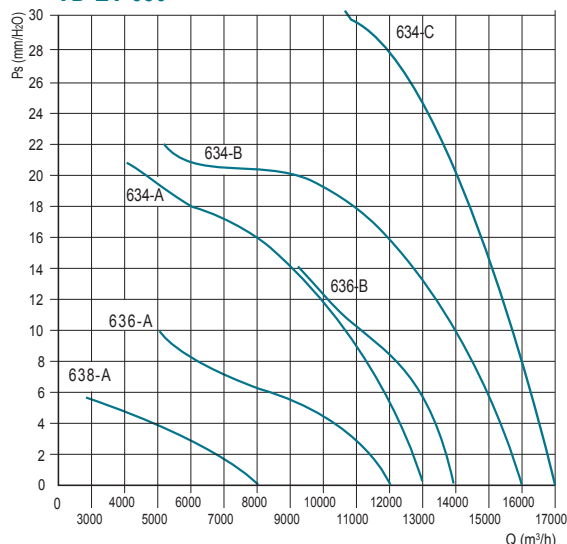


Le prestazioni indicate nei diagrammi si riferiscono ad aria alla temperatura di 15°C ed all'altitudine di 0 mt s.l.m. , e sono state ottenute in installazioni di tipo "D" in assenza di reti e accessori.
Performance shown in the selection diagrams refer to air at 15°C temperature and 0 mt a.s.l. altitude, and they were obtained in installation type "D" with no grid nor accessories.

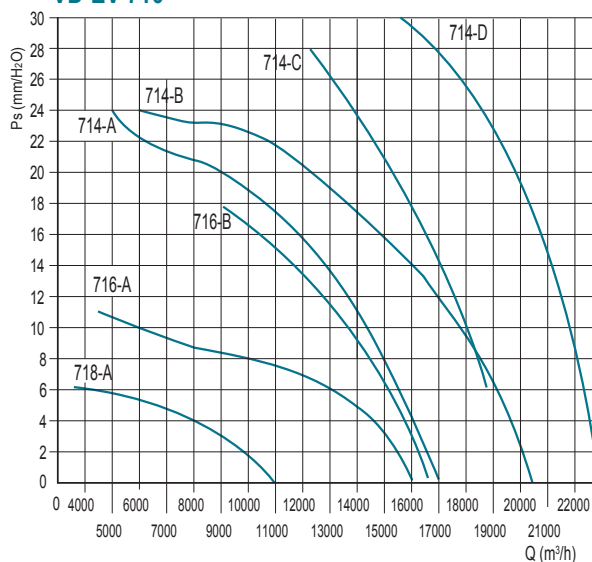


DATI TECNICI | TECHNICAL DETAILS

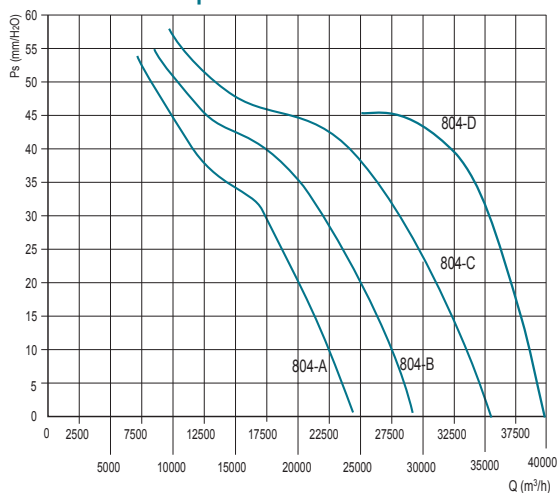
VD-EV 630



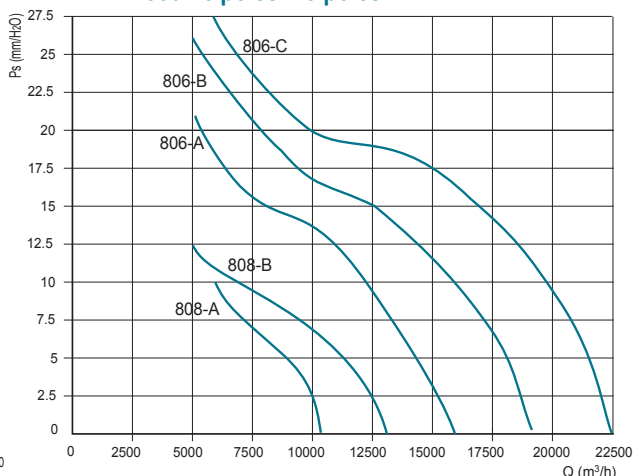
VD-EV 710



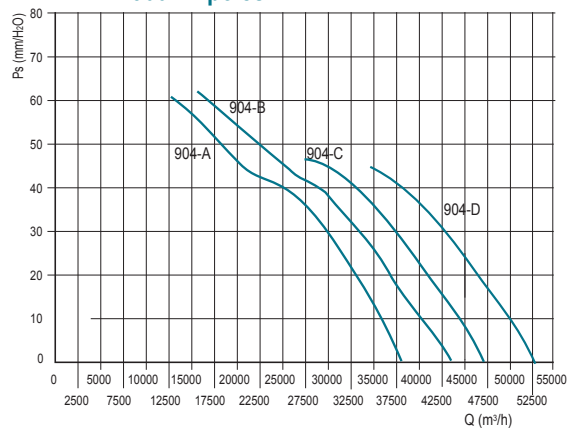
VD-EV 800 - 4 poles



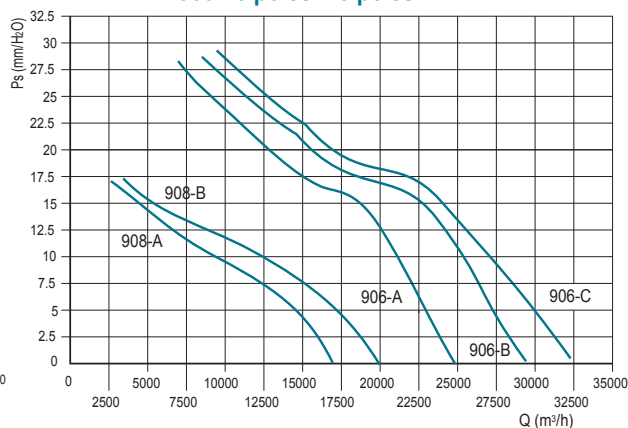
VD-EV 800 - 6 poles - 8 poles



VD-EV 900 - 4 poles



VD-EV 900 - 6 poles - 8 poles

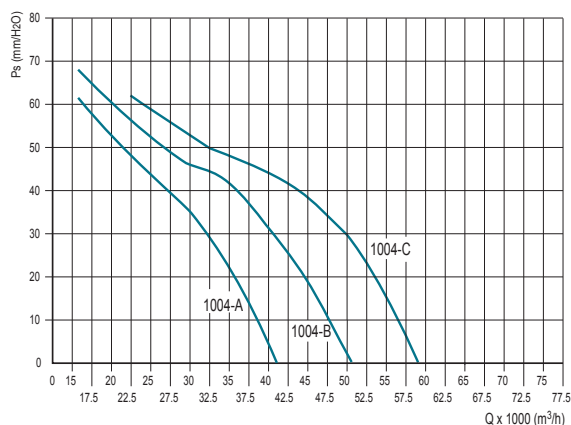


Le prestazioni indicate nei diagrammi si riferiscono ad aria alla temperatura di 15°C ed all'altitudine di 0 mt s.l.m. , e sono state ottenute in installazioni di tipo "D" in assenza di reti e accessori.
Performance shown in the selection diagrams refer to air at 15°C temperature and 0 mt a.s.l. altitude, and they were obtained in installation type "D" with no grid nor accessories.

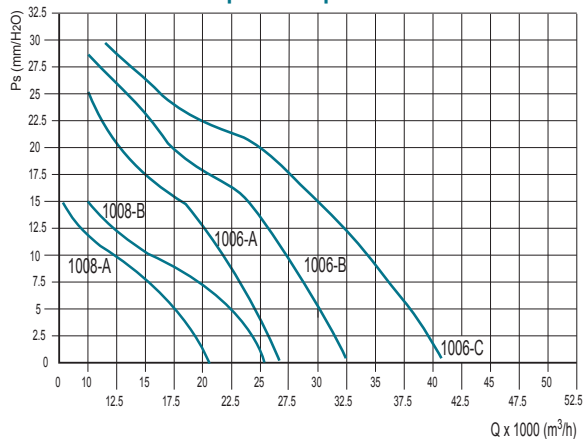


DATI TECNICI | TECHNICAL DETAILS

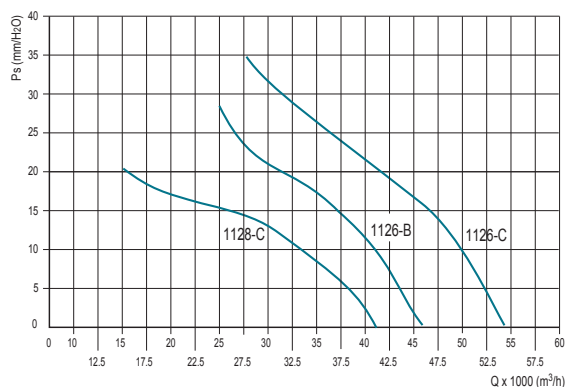
VD-EV 1000 - 4 poles



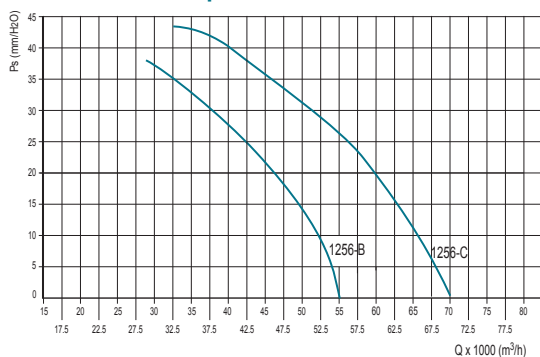
VD-EV 1000 - 6 poles - 8 poles



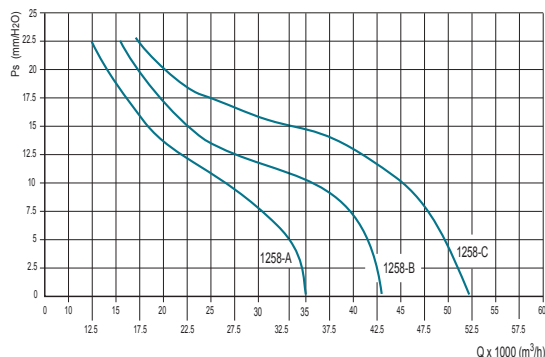
VD-EV 1120 - 6 poles - 8 poles



VD-EV 1250 - 6 poles



VD-EV 1250 - 8 poles



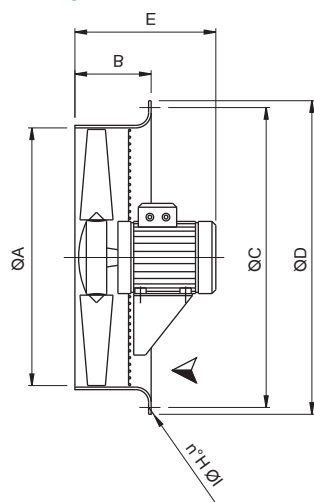
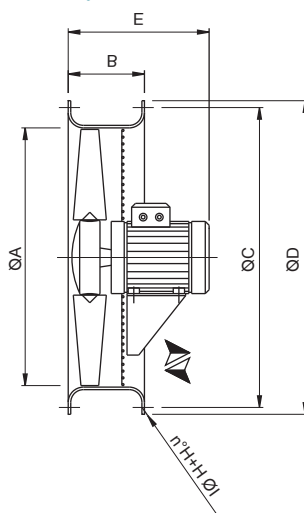
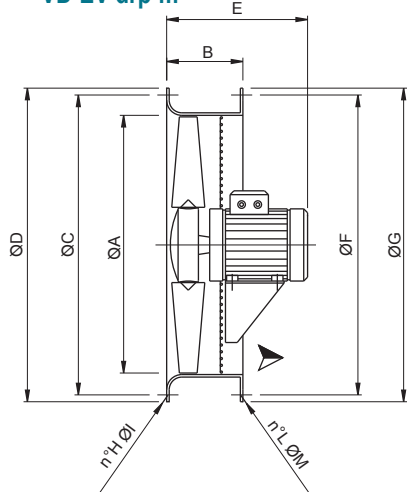
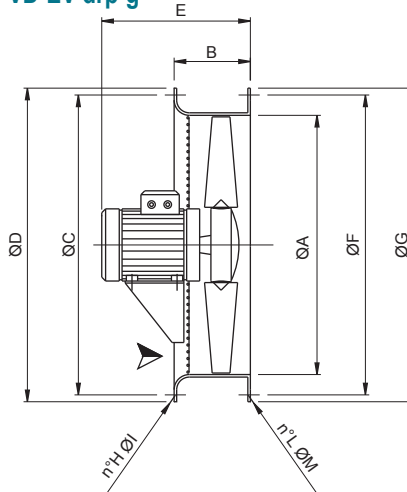
Le prestazioni indicate nei diagrammi si riferiscono ad aria alla temperatura di 15°C ed all'altitudine di 0 mt s.l.m. , e sono state ottenute in installazioni di tipo "D" in assenza di reti e accessori.

Performance shown in the selection diagrams refer to air at 15°C temperature and 0 mt a.s.l. altitude, and they were obtained in installation type "D" with no grid nor accessories.

**DATI TECNICI | TECHNICAL DETAILS**

Modello	ØA	B(sr)	B(dr)	B(drp)	ØC	ØD	E(*)	ØF	ØG	n°H	ØI	n°L	ØM	Kg
25	260	135	150	-	310	320	300	-	-	4	8	-	-	9/13
31	310	135	150	150	365	390	330	-	-	4	8	-	-	9/14
35	360	135	150	150	430	455	350	-	-	4	8	-	-	13/19
40	410	135	150	150	480	510	370	450	480	4	10	8	12	14/26
45	460	135	150	150	535	560	370	500	530	4	10	8	12	20/30
50	510	150	150	150	590	620	370	560	595	8	10	12	12	21/36
56	570	150	180	180	645	680	400	620	655	8	10	12	12	24/40
60	610	150	180	180	680	720	430	640	670	8	10	12	12	31/53
63	640	180	180	180	720	750	440	690	725	8	10	12	12	32/54
71	710	180	180	180	780	816	480	770	805	8	12	16	12	39/90
80	810	200	200	200	880	915	610	860	900	8	12	16	12	44/115
90	910	250	250	250	980	1015	660	970	1010	16	12	16	16	65/190
100	1010	250	250	250	1080	1115	790	1070	1110	16	12	16	16	95/230
112	1130	250	250	250	1226	1250	720	1190	1230	16	12	20	16	110/295
125	1260	250	250	250	1350	1380	790	1320	1360	16	12	20	16	133/305

Dimensioni in mm/Dimensions in mm
(*) Indicativo/Indicative

VD-EV sr**VD-EV dr****VD-EV drp-m****VD-EV drp-g**

Le prestazioni indicate nei diagrammi si riferiscono ad aria alla temperatura di 15°C ed all'altitudine di 0 mt s.l.m. , e sono state ottenute in installazioni di tipo "D" in assenza di reti e accessori.
Performance shown in the selection diagrams refer to air at 15°C temperature and 0 mt a.s.l. altitude, and they were obtained in installation type "D" with no grid nor accessories.