



## SETTORI DI IMPIEGO

- › Applicazioni dove è necessario lo stoccaggio di grandi quantità di prodotto di scarto delle lavorazioni del legno
- › Impianti centralizzati per il settore legno dove si vuole evitare il silos di stoccaggio
- › Soluzioni per convogliare prodotti di scarto in container scarrabili

## CARATTERISTICHE TECNICHE

- › Robusta costruzione in lamiera zincata
- › Pulizia delle maniche con vibratore
- › Maniche filtranti ad estrazione frontale o superiore
- › Sistema di scarico con coclea e rotovalvole motorizzate
- › Predisposizione sistema di trasporto pneumatico su scarico materiale
- › Disponibile in esecuzione Atex 22

## FORNITURA DI SERIE

- › Maniche in poliestere Ø 200 mm, 500 gr/m<sup>2</sup>
- › Coclea e rotovalvole motorizzate
- › Sistema di miscelazione sullo scarico rotovalvole con micro per segnalazione intasamento tubo

## AREAS OF USE

- › Applications where is necessary to storage large quantities of waste product from woodworking
- › Centralized systems for the wood sector where is necessary to avoid the storage silos
- › Solutions for conveying waste in roll-off containers

## TECHNICAL FEATURES

- › Strong construction in galvanized iron sheet
- › Automatic bag cleaning with vibrator
- › Filter bags with front or top extraction
- › Discharge with motorized screw and rotary valve
- › Discharge system for pneumatic conveying
- › Atex 22 execution optional

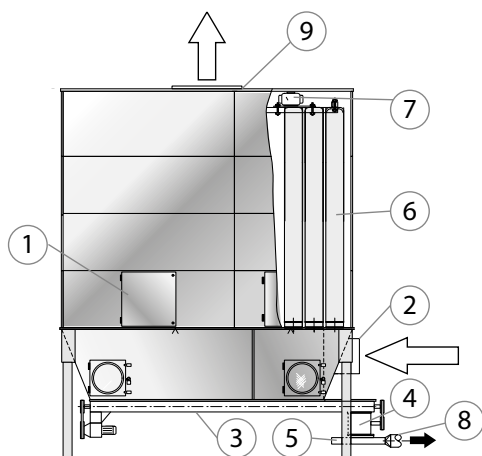
## STANDARD SUPPLY

- › Bags in polyester Ø 200 mm, 500 gr/m<sup>2</sup>
- › Motorized screw and rotary valve
- › Air mixing system under rotary valve with micro to indicate clogging of the pipe

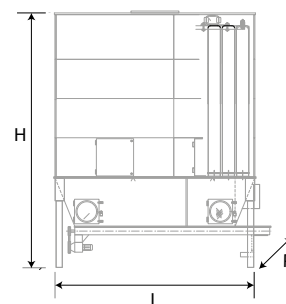
## DATI TECNICI | TECHNICAL DETAILS

Modello Models	Maniche Bags n	Ø maniche Bags Ø mm	Altezza maniche Bags height mm	Superficie filtrante Filtering surface m <sup>2</sup>	Dimensioni Dimensions L x P x H mm
<b>SST 27 15</b>	27	200	1500	26	800 x 2310 x 4700
<b>SST 36 15</b>	36	200	1500	34	1560 x 1560 x 4700
<b>SST 54 15</b>	54	200	1500	51	2310 x 1560 x 4900
<b>SST 72 15</b>	72	200	1500	68	3150 x 1560 x 4900
<b>SST 80 15</b>	80	200	1500	76	2560 x 2080 x 4900
<b>SST 108 15</b>	108	200	1500	102	4600 x 1560 x 4900
<b>SST 27 20</b>	27	200	2000	34	800 x 2310 x 5300
<b>SST 36 20</b>	36	200	2000	45	1560 x 1560 x 5300
<b>SST 54 20</b>	54	200	2000	68	2310 x 1560 x 5500
<b>SST 72 20</b>	72	200	2000	90	3150 x 1560 x 5500
<b>SST 80 20</b>	80	200	2000	100	2560 x 2080 x 5500
<b>SST 108 20</b>	108	200	2000	135	4600 x 1560 x 5500
<b>SST 27 25</b>	27	200	2500	43	800 x 2310 x 6000
<b>SST 36 25</b>	36	200	2500	56	1560 x 1560 x 6000
<b>SST 54 25</b>	54	200	2500	85	2310 x 1560 x 6200
<b>SST 72 25</b>	72	200	2500	112	3150 x 1560 x 6200
<b>SST 80 25</b>	80	200	2500	125	2560 x 2080 x 6200
<b>SST 108 25</b>	108	200	2500	169	4600 x 1560 x 6200

## FUNZIONAMENTO | OPERATING



1. Portello di ispezione | Maintenance door
2. Entrata aria | Air inlet
3. Coclea Ø 200 | Screw Ø 200
4. Rotovalvola | Rotary valve
5. Miscelazione aria | Air mixing
6. Maniche filtranti | Bags
7. Vibratore | Vibrator
8. Trasporto pneumatico | Pneumatic conveying
9. Uscita aria | Air outlet



## OPTIONAL

- > Sistema antincendio interno al filtro
- > Costruzioni speciali e in acciaio Inox, verniciature speciali
- > Esecuzione Atex 22
- > Sistemi di compartimentazione dell'esplosione
- > Valvole tagliafuoco
- > Sistemi antiscintilla
- > Kit scala parapetto

## OPTIONAL

- > Fire protection system inside the filter
- > Custom and stainless steel construction, special paint
- > Atex 22 execution
- > Explosion foreclosure systems
- > Fire damper
- > Anti-sparkling system
- > Stairs and railing

## RICAMBI | SPARE PARTS

Codice   Code	Descrizione	Description
<b>MAN/C20/15</b>	Manica cotone poliestere Ø 200 mm, ht. 1500 mm	Cotton polyester bag Ø 200 mm, ht. 1500 mm
<b>MAN/C20/20</b>	Manica cotone poliestere Ø 200 mm, ht. 2000 mm	Cotton polyester bag Ø 200 mm, ht. 2000 mm
<b>MAN/C20/25</b>	Manica cotone poliestere Ø 200 mm, ht. 2500 mm	Cotton polyester bag Ø 200 mm, ht. 2500 mm
<b>SPRINKLER</b>	Bulbo da 1/2" tarato a 68°C	Bulb 1/2" set at 68°C
<b>RAF/SST/VIB</b>	Vibratore	Vibrator

## REALIZZAZIONI | IMPLEMENTATIONS

