



CARATTERISTICHE TECNICHE

- › Robusta costruzione in lamiera zincata a caldo
- › Entrata aria dal basso (RAF MAS); entrata aria dall'alto (RAF MAD)
- › Modularità per coprire un ampio range di portate
- › Funzionamento in pressione
- › Maniche filtranti ad alta efficienza Ø 200 mm
- › Sacchi con fascetta per lo sgancio rapido
- › Rapido accesso alla sostituzione maniche
- › Fornito in kit di montaggio

OPTIONAL

- › Quadro elettrico
- › Costruzioni speciali
- › Sistema antincendio interno al filtro
- › Sistema di pulizia a vibrazione pneumatica o elettrica, con telaio

SETTORI DI IMPIEGO

- › Aspirazione di trucioli e polveri di legno, plastica, resine, carta, tessuti e altre tipologie di inquinanti
- › Applicazioni convenienti in falegnameria, modellerie e altri settori dove c'è produzione di elevate quantità di prodotto di scarto secco
- › Impianti di aspirazione centralizzati con più macchine utensili
- › Impianti di aspirazione centralizzati con stoccaggio del materiale di scarto in sacchi

AREAS OF USE

- › Suction of chips and dust from wood, plastic, resins and other types of pollutants
- › Carpenter applications
- › Centralized systems serving more machine tools
- › Centralized systems with storage of scrap material in bags
- › Centralized systems on machine tools which produce large quantities of dry scrap material

TECHNICAL FEATURES

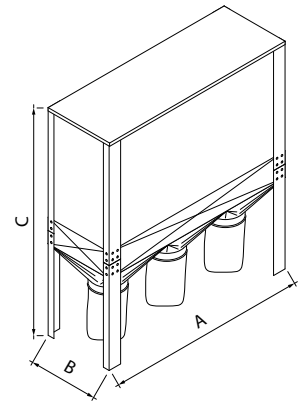
- › Made of galvanized steel
- › Low air inlet (RAF MAS); top air inlet (RAF MAD)
- › Working in pressure
- › Modularity to cover a wide range of flow rates
- › Sleeve Ø 200 mm high efficiency
- › Quick release of the collection bags with straps
- › Quick access to replacement sleeves
- › Supplied unmounted

OPTIONAL

- › Electrical panel
- › Special constructions
- › Fire protection system inside the filter
- › Vibrating or electrical cleaning system and frame

DATI TECNICI | TECHNICAL DETAILS

MAS	MAD	Maniche Bags n	Altezza maniche Bag height mm	Sup. filtr. Filtering surf. m ²	Sacchi Sacks n (Ø 620 mm)	Stoccaggio Storage m ³	A mm	B mm	C mm*
Entrata aria dal basso Low air inlet	Entrata aria dall'alto Top air inlet								
MAS1/15C	MAD1/15C	16	1500	15	1	0,35	1060	1060	3430
MAS2/15C	MAD2/15C	32	1500	30	2	0,70	2060	1060	3430
MAS3/15C	MAD3/15C	48	1500	45	3	1,05	3060	1060	3430
MAS4/15C	MAD4/15C	64	1500	60	4	1,40	4060	1060	3430
MAS5/15C	MAD5/15C	80	1500	75	5	1,75	5060	1060	3430
MAS1/20C	MAD1/20C	16	2000	20	1	0,35	1060	1060	3930
MAS2/20C	MAD2/20C	32	2000	40	2	0,70	2060	1060	3930
MAS3/20C	MAD3/20C	48	2000	60	3	1,05	3060	1060	3930
MAS4/20C	MAD4/20C	64	2000	80	4	1,40	4060	1060	3930
MAS5/20C	MAD5/20C	80	2000	100	5	1,75	5060	1060	3930
MAS1/25C	MAD1/25C	16	2500	25	1	0,35	1060	1060	4430
MAS2/25C	MAD2/25C	32	2500	50	2	0,70	2060	1060	4430
MAS3/25C	MAD3/25C	48	2500	75	3	1,05	3060	1060	4430
MAS4/25C	MAD4/25C	64	2500	100	4	1,40	4060	1060	4430
MAS5/25C	MAD5/25C	80	2500	125	5	1,75	5060	1060	4430
MAS1/30C	MAD1/30C	16	3000	30	1	0,35	1060	1060	4930
MAS2/30C	MAD2/30C	32	3000	60	2	0,70	2060	1060	4930
MAS3/30C	MAD3/30C	48	3000	90	3	1,05	3060	1060	4930
MAS4/30C	MAD4/30C	64	3000	120	4	1,40	4060	1060	4930
MAS5/30C	MAD5/30C	80	3000	150	5	1,75	5060	1060	4930



* Con il vibratore per lo scuotimento delle maniche alla quota C si devono aggiungere 200 mm. | With the vibrator for shaking the sleeves to dimension C must be added to 200 mm.

RICAMBI | SPARE PARTS

Codice Code	Descrizione	Description
SACF/215A	Filtro cotone poliestere Ø 200 mm, ht. 1500 mm	Cotton polyester filter Ø 200 mm, ht. 1500 mm
SACF/220A	Filtro cotone poliestere Ø 200 mm, ht. 2000 mm	Cotton polyester filter Ø 200 mm, ht. 2000 mm
SACF/225A	Filtro cotone poliestere Ø 200 mm, ht. 2500 mm	Cotton polyester filter Ø 200 mm, ht. 2500 mm
SACF/230A	Filtro cotone poliestere Ø 200 mm, ht. 3000 mm	Cotton polyester filter Ø 200 mm, ht. 3000 mm
SACNY5	Sacco nylon Ø 500 mm	Nylon sack Ø 500 mm
FASS5	Fascetta stringisacco Ø 500 mm	Tie clasp bag Ø 500 mm
FASS2	Fascetta spingimanica Ø 200 mm	Bag push clamp Ø 200 mm
VIB	Vibratore pneumatico senza telaio	Pneumatic vibrator frameless
FOND20	Fondello maniche Ø 200 mm	Caseback sleeves Ø 200 mm
COTUB/2	Filtro cotone poliestere in tubolare Ø 200 mm	Filter cotton polyester tubular Ø 200 mm