



# POLJET SST

SOTTOSTAZIONI FILTRANTI CON PULIZIA AUTOMATICA AD ARIA COMPRESSA  
FILTERING SUBSTATION WITH COMPRESSED AIR AUTOMATIC CLEANING



## SETTORI DI IMPIEGO

- › Applicazioni dove è necessario lo stoccaggio di grandi quantità di prodotto di scarto delle lavorazioni del legno
- › Impianti centralizzati per il settore legno dove si vuole evitare il silos di stoccaggio
- › Soluzioni per convogliare prodotti di scarto in container scarrabili

## CARATTERISTICHE TECNICHE

- › Robusta costruzione in lamiera zincata
- › Pulizia della maniche ad aria compressa in controcorrente
- › Maniche filtranti ad estrazione superiore
- › Sistema di scarico con coclea e rotovalvola motorizzate
- › Predisposizione sistema di trasporto pneumatico su scarico materiale
- › Disponibile in esecuzione Atex 22

## FORNITURA DI SERIE

- › Maniche in poliestere Ø 150 mm, ht. 3000 mm, 500 g/m<sup>2</sup>
- › Coclea e rotovalvola motorizzate
- › Sistema di miscelazione sullo scarico rotovalvola con micro per segnalazione intasamento tubo

## AREAS OF USE

- › Applications where is necessary to storage large quantities of waste product from woodworking
- › Centralized systems for the wood sector where is necessary to avoid the storage silos
- › Solutions for conveying waste in roll-off containers

## TECHNICAL FEATURES

- › Strong construction in galvanized iron sheet
- › Automatic jet-pulse cleaning with air compressed
- › Filter bags with top extraction
- › Discharge with motorized screw and rotary valve
- › Discharge system for pneumatic conveying
- › Atex 22 execution optional

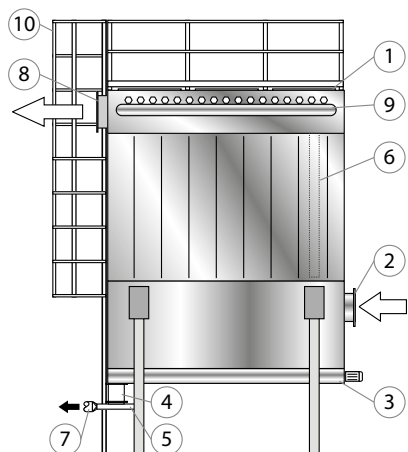
## STANDARD SUPPLY

- › Bags in polyester Ø 150 mm, ht. 3000 mm, 500 g/m<sup>2</sup>
- › Motorized screw and rotary valve
- › Air mixing system under rotary valve with micro to indicate clogging of the pipe

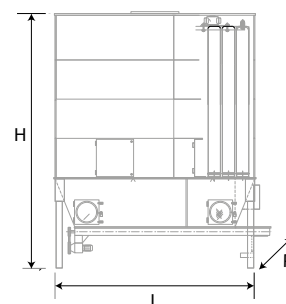
## DATI TECNICI | TECHNICAL DETAILS

Modello Models	Maniche Bags n	Altezza maniche Bags height mm	Ø maniche Bags Ø mm	Superficie filtrante Filtering surface m <sup>2</sup>	Pannelli antiscoppio Venting panels n / m <sup>2</sup>	Dimensioni Dimensions L x P x H mm
<b>SST-JET 99</b>	99	3000	150	139	1 / 0,5	1910 x 2500 x 9100
<b>SST-JET 132</b>	132	3000	150	186	1 / 0,5	2510 x 2500 x 9100
<b>SST-JET 165</b>	165	3000	150	234	1 / 0,5	3110 x 2500 x 9100
<b>SST-JET 198</b>	198	3000	150	279	2 / 1,0	3710 x 2500 x 9100
<b>SST-JET 231</b>	231	3000	150	323	2 / 1,0	4310 x 2500 x 9100
<b>SST-JET 264</b>	264	3000	150	372	3 / 1,5	4910 x 2500 x 9100
<b>SST-JET 297</b>	297	3000	150	418	3 / 1,5	5510 x 2500 x 9100
<b>SST-JET 330</b>	330	3000	150	465	3 / 1,5	6110 x 2500 x 9100
<b>SST-JET 363</b>	363	3000	150	511	4 / 2,0	6710 x 2500 x 9100
<b>SST-JET 396</b>	396	3000	150	558	4 / 2,0	7310 x 2500 x 9100
<b>SST-JET 429</b>	429	3000	150	604	4 / 2,0	7910 x 2500 x 9100
<b>SST-JET 462</b>	462	3000	150	651	5 / 2,5	8510 x 2500 x 9100
<b>SST-JET 495</b>	495	3000	150	697	5 / 2,5	9110 x 2500 x 9100
<b>SST-JET 528</b>	528	3000	150	744	6 / 3,0	9710 x 2500 x 9600
<b>SST-JET 561</b>	561	3000	150	790	6 / 3,0	10310 x 2500 x 9600
<b>SST-JET 594</b>	594	3000	150	837	6 / 3,0	10910 x 2500 x 9600
<b>SST-JET 627</b>	627	3000	150	883	8 / 4,0	11510 x 2500 x 9600
<b>SST-JET 660</b>	660	3000	150	930	8 / 4,0	12110 x 2500 x 9600

## FUNZIONAMENTO | OPERATING



1. Portello di ispezione | Maintenance door
2. Entrata aria | Air inlet
3. Coclea Ø 200 | Screw Ø 200
4. Rotovalvola | Rotary valve
5. Miscelazione aria | Air mixing
6. Maniche filtranti | Bags
7. Trasporto pneumatico | Pneumatic conveying
8. Uscita aria | Air outlet
9. Polmone aria compressa con elettrovalvole | Air compress tank with electrovalves
10. Scala e ballatoio | Stairs and railing



## OPTIONAL

- > Sistema antincendio interno al filtro
- > Costruzioni speciali e in acciaio Inox, verniciature speciali
- > Sistemi di compartimentazione dell'esplosione
- > Valvole tagliafuoco
- > Sistemi antiscintilla
- > Esecuzione Atex 22

## OPTIONAL

- > Fire protection system inside the filter
- > Custom and stainless steel constructions, special paint
- > Explosion foreclosure systems
- > Fire damper
- > Anti-sparkling system
- > Atex 22 execution

## RICAMBI | SPARE PARTS

Codice   Code	Descrizione	Description
<b>MAN15/30</b>	Manica poliestere Ø 150 mm, ht. 3000 mm	Polyester bag Ø 150 mm, ht. 3000 mm
<b>ROTX/ATEX</b>	Indicatore di livello a paletta 24 Vac (Atex Ex II 3GD)	Shift level indicator 24 Vac (Atex Ex II 3GD)
<b>SST/JET/ST</b>	Sensore termico	Thermal sensor
<b>SST/JET/RP</b>	Riduttore di pressione	Pressure reducer
<b>SPRINKLER</b>	Bulbo da 1/2" tarato a 68°C	Bulb 1/2" set at 68°C
<b>DR/R/055/1000</b>	Rettangolare x OUT - ( $\Delta p$ max 1.000 mmH <sub>2</sub> O)	Squared x OUT - ( $\Delta p$ max 1.000 mmH <sub>2</sub> O)
<b>POL/BIGBAG</b>	Sacchi di smaltimento Big Bag	Big Bag disposable bags

## REALIZZAZIONI | IMPLEMENTATIONS





## SETTORI DI IMPIEGO

- › Utilizzato come stadio di pre-abbattimento in impianti più complessi
- › Abbattimento di polveri grossolane
- › Impianti dove non è possibile utilizzare filtrazione meccaniche o di altro tipo
- › Concentrazione di polveri molto elevate
- › Rimozione delle particelle più grossolane che potrebbero danneggiare gli stadi di filtrazione successivi
- › Industria della falegnameria, industria del cemento, segherie, raffinerie, industria metalmeccanica

## CARATTERISTICHE TECNICHE

- › Disponibili con geometrie a medio ed alto rendimento
- › Alte efficienze sul particelle grossolane: efficienza di abbattimento polveri fino al 90% per granulometria non inferiori a 10 µm
- › Semplicità nel recupero delle polveri grazie al bidoncino di raccolta polveri (rotovalvole o altri sistemi di scarico a richiesta)
- › Apparecchi molto semplici che richiedono poca manutenzione
- › Gambe di sostegno

## AREAS OF USE

- › Used as a pre-filtration stage in complex systems
- › Abatement of coarse particles
- › Systems where it is not possible to use mechanical filtration or other filtration technologies
- › Very high concentration of dust
- › Removal of coarse particles that could damage the subsequent stages of filtration
- › Woodworking, metalworking and cement industry, saw mills, refineries

## TECHNICAL FEATURES

- › Available in medium and high efficiency
- › High efficiencies on the coarse particles: efficiency of dust removal up to 90% for particle size not smaller than 10 µm
- › Simplicity in the recovery of the powders thanks to the dust collection bin (rotary valves or other exhaust systems on request)
- › Very simple devices, which require little maintenance
- › Support legs