



## CARATTERISTICHE TECNICHE

- > Costruzione robusta in lamiera di acciaio al carbonio verniciata RAL 5015
- > Cartucce orizzontali
- > Precamera antiscintilla in ingresso
- > Pulizia automatica ad aria compressa in controcorrente
- > Filtrazione con cartuccia ad alta efficienza con tecnologia media filtrante TopBlend, certificazione BIA classe M
- > Elevata efficacia del sistema di pulizia (1 elettrovalvola per ogni cartuccia)
- > Facilità d'uso e manutenzione: le cartucce sono facilmente accessibili, consentendo rapidità nella sostituzione
- > La modularità consente di ottenere un design compatto ed economico anche per le portate d'aria più elevate

## LIMITI DI UTILIZZO

- > Non adatto per polveri esplosive o incendiabili, polveri igroscopiche, polveri con umidità >5%

## SETTORI DI IMPIEGO

- > Polveri e fumi da tagli metallici
- > Polveri e fumi da taglio laser
- > Polveri e fumi da taglio plasma
- > Polveri e fumi da ossitaglio
- > Fumi di saldatura
- > Banchi di ossitaglio, taglio laser, taglio plasma

## AREAS OF USE

- > Dust and fumes from cutting metal
- > Dust and fumes from laser cutting
- > Dust and fumes from plasma cutting
- > Dust and fumes from oxyfuel
- > Welding fumes
- > Benches for flame cutting, laser cutting, plasma cutting

## TECHNICAL FEATURES

- > Strong construction in sheet metal carbon steel painted RAL 5015
- > Horizontal cartridges
- > Air inlet with anti sparking baffle
- > Automatic jet-pulse cleaning
- > Air filtration with high efficiency cartridge, TopBlend filtering media technology, BIA class M
- > High efficiency of cleaning system (1 electrovalve for each cartridge)
- > Ease of use and maintenance: the cartridges are easily accessible, allowing rapidity in the replacement
- > The modularity allow a compact and economic design even for highest flow rates

## OPERATIONAL LIMITATIONS

- > Not suitable for explosive or combustible dusts, hygroscopic powders, dust with humidity >5%

## DATI TECNICI | TECHNICAL DETAILS

Modello Model	Cartucce Cartridges (Ø 320 x ht. 660) n	Sup. filtr. Filter. surf. m <sup>2</sup>	Ventilatore Fan model m <sup>2</sup>	Potenza Power kW / rpm	Portata max Max flowrate m <sup>3</sup> /h	ΔP disp. ΔP avail. mm H <sub>2</sub> O	Rumore Noise level db(A)	A mm	B mm	C mm	D mm
------------------	--------------------------------------------------	------------------------------------------------	--------------------------------------------	------------------------------	--------------------------------------------------	----------------------------------------------	-----------------------------------	---------	---------	---------	---------

### FINPOL HZ P

PER POLVERI E FUMI DA TAGLIO PLASMA, LASER E OSSITAGLIO. COMPLETO DI VENTILATORE, BOX FONOASSORBENTE, QUADRO ELETTRICO E CENTRALINA DI PULIZIA  
FOR DUST AND FUMES FROM PLASMA, LASER AND FLAME CUTTING. WITH FAN, SOUNDPROOFING BOX, FAN SWITCHBOARD, CLEANING SWITCHBOARD

<b>FINPOL HZ P 4</b>	4	82	DTM 404	4 / 2.900	2.200	200	<80	1450	1350	2200 (+1000)	450
<b>FINPOL HZ P 6</b>	6	123	DTM 452	5,5 / 2.900	3.300	200	<80	1450	1350	2700 (+1000)	450
<b>FINPOL HZ P 8</b>	8	164	DTM 454	7,5 / 2.900	4.400	250	<80	1450	1350	3200 (+1000)	450
<b>FINPOL HZ P 12</b>	12	246	DTM 504	11 / 2.900	6.600	250	<80	2450	1350	2700 (+1000)	450

### FINPOL HZ W

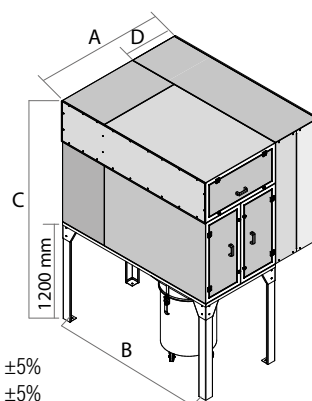
PER FUMI DA SALDATURA. COMPLETO DI VENTILATORE, BOX FONOASSORBENTE, QUADRO ELETTRICO E CENTRALINA DI PULIZIA  
FOR WELDING FUMES. WITH FAN, SOUNDPROOFING BOX, FAN SWITCHBOARD, CLEANING SWITCHBOARD

<b>FINPOL HZ W 4</b>	4	82	DTM 454	7,5 / 2.900	3.600	170	<80	1450	1350	2200 (+1000)	450
<b>FINPOL HZ W 6</b>	6	123	DTM 502	9 / 2.900	5.500	170	<80	1450	1350	2700 (+1000)	450
<b>FINPOL HZ W 8</b>	8	164	DTM 504	11 / 2.900	7.000	180	<80	1450	1350	3200 (+1000)	450
<b>FINPOL HZ W 12</b>	12	246	DTM 562	15 / 2.900	11.000	150	<80	2450	1350	2700 (+1000)	450

### FINPOL HZ N

PER IMPIANTI CENTRALIZZATI. COMPLETO DI CENTRALINA DI PULIZIA (ESCLUSO VENTILATORE E QUADRO ELETTRICO)  
FOR CENTRALIZED PLANTS. WITH CLEANING SWITCHBOARD (DO NOT INCLUDE SOUNDPROOFING BOX AND FAN SWITCHBOARD)

<b>FINPOL HZ N 4</b>	4	84	-	-	-	-	-	1450	1350	2200	450
<b>FINPOL HZ N 6</b>	6	123	-	-	-	-	-	1450	1350	2700	450
<b>FINPOL HZ N 8</b>	8	164	-	-	-	-	-	1450	1350	3200	450
<b>FINPOL HZ N 12</b>	12	246	-	-	-	-	-	2450	1350	2700	450
<b>FINPOL HZ NL 12</b>	12 (6+6)	246	-	-	-	-	-	1600	2050	2700	600
<b>FINPOL HZ NL 16</b>	16 (8+8)	328	-	-	-	-	-	1600	2050	3200	600
<b>FINPOL HZ NL 24</b>	24 (12+12)	492	-	-	-	-	-	2600	2050	2700	600



Tolleranza misure: ±5%  
Measures tolerance: ±5%



## FORNITURA DI SERIE

- > N° 1 tramoggia con secchiello raccolta polveri da 170 lt
- > Precamera anti scintilla in ingresso
- > Pulizia con aria compressa automatica (con temporizzatore)
- > Box di insonorizzazione del ventilatore (solo su FINPOL HZ)
- > Quadro di comando ventilatore (solo su FINPOL HZ)
- > Cartuccia Ø 320 mm, ht. 660 mm, ad alta efficienza con tecnologia media filtrante TopBlend, certificazione BIA classe M

## OPTIONAL

- > N° 2 tramogge con n° 2 bidoni
- > Scarico polveri con tramoggia e secchiello a sgancio facilitato
- > Scarico polveri con tramoggia (o coclea) e rotovalvola
- > Pannello antiscoppio da esterno o da interno
- > Costruzioni in acciaio inox e verniciature speciali
- > Esecuzione Atex 22
- > Manometro digitale
- > Cartucce in esecuzione antistatica o 'flame retardant'
- > Cartucce con tecnologia nanofibra Ultraweb®
- > Sistema antincendio interno al filtro
- > Sistemi di compartimentazione dell'esplosione
- > Dosatore di calce

## STANDARD SUPPLY

- > N° 1 hopper with dust collection bin 170 lt
- > Air inlet with anti sparking baffle
- > Cleaning system with compressed air (whit Jet-pulse)
- > Fan soundproofing box (only on FINPOL HZ)
- > Fan switchboard with 3-pole plug (only on FINPOL HZ)
- > High efficiency cartridge, Ø 320 mm, ht. 660 mm, TopBlend filtering media technology, BIA class M

## OPTIONAL

- > N° 2 hoppers with n° 2 bins
- > Dust discharge with hopper and bin whit quick release
- > Dust discharge with hopper and rotary valve
- > Venting panel for outdoor or indoor
- > Stainless steel construction or special painting
- > Atex 22 execution
- > Digital manometer
- > Antistatic cartridges or 'flame retardant' cartridges
- > Ultraweb® nanofiber cartrdiges
- > Explosion isolation system
- > Fire protection system inside the filter
- > Lime doser

## RICAMBI | SPARE PARTS

Codice   Code	Descrizione	Description
<b>CART/DT</b>	Cartuccia tecnologia TopBlend Ø 320 mm, ht. 660 mm	TopBlend technology cartridge Ø 320 mm, ht. 660 mm
<b>SECCH/570</b>	Secchiello raccolta polveri	Dust collection bin
<b>EV1</b>	Elettrovalvola per pulizia	Cleaning electrovalve



**ASPIRAZIONE  
BRESCIANA**

# FINPOL HZ

FILTRI A CARTUCCIA ORIZZONTALI AUTOPULENTI  
SELF-CLEANING HORIZONTAL CARTRIDGE FILTERS

## REALIZZAZIONI | IMPLEMENTATIONS

