

# FINPOL 1-2-3

FILTRI A CARTUCCIA AUTOPULENTI CARRELLATI  
MOBILE CARTRIDGE FILTER UNITS WITH SELF-CLEANING



## SETTORI DI IMPIEGO

- › Filtrazione polveri, in particolare nei settori: verniciatura a polveri, industria alimentare, produzione mangimi, industria chimica
- › Operazioni di miscelazione, pesatura, confezionamento di materiali solidi polverulenti, carico prodotti bulk, travaso di polveri
- › Operazioni di levigatura, sabbatura, smerigliatura, carteggiatura, bordatura e taglio su metalli che non producono scintille
- › Operazioni di pulizia meccanica superficiale
- › Abbattimento polveri di gomma, ghisa, grafite, ferro, acciaio, plastica, carbonio, polveri epossidiche di verniciatura, polveri di vetroresina

## CARATTERISTICHE TECNICHE

- › Costruzione robusta in lamiera di acciaio al carbonio verniciata
- › Pulizia ad aria compressa in controcorrente (versione standard con attuazione manuale)
- › Cartucce fissate con barre filettate dall'alto
- › Pulizia con vibratore (solo a richiesta su alcuni modelli)
- › Filtrazione a cartucce ad altissima efficienza, BIA Classe M
- › Efficienza elevata con sistema di pulizia con uno sparo di aria compressa per ogni cartuccia
- › Cartucce facilmente accessibili per la sostituzione

## AREAS OF USE

- › Dust filtration, in particular in the fields: powder coating, food processing, feed production, chemical industry, blasting treatments
- › Mixing, weighting, packaging of solid powdery, loading of bulk products, transfer of powders
- › Sanding, grinding, cutting and edging on metals that don't produce sparks
- › Surfaces cleaning
- › Dedusting of rubber powder, cast iron, graphite, iron, steel, plastic, carbon, epoxy powder coating, fiberglass powders

## TECHNICAL FEATURES

- › Strong construction in painted carbon steel
- › Jet-pulse cleaning with compressed air (standard with manual actuation)
- › Cartridges directly installed on a top threaded bar
- › Vibration cleaning (only on demand on some models)
- › High efficiency filtration with cartridges, BIA Class M
- › High efficiency cleaning system with one air shot for each cartridges
- › Cartridges easily accessible allowing rapidity in the replacement

## DATI TECNICI | TECHNICAL DETAILS

Modello Model	Bracci Arms	Portata nominale ventilatore Fan nominal flowrate m <sup>3</sup> /h	Portata consigliata massima Max recommended flowrate m <sup>3</sup> /h	Superficie filtrante Filtering surface m <sup>2</sup>	Potenza Power kW (2800 rpm)	Rumorosità Noise level dB(A)	Peso Weight Kg
------------------	----------------	---	--	---	-----------------------------------	------------------------------------	----------------------

### FINPOL 1

VERSIONE CON 1 CARTUCCIA Ø 320 MM, HT. 600 MM | VERSION WITH 1 CARTRIDGE Ø 320 MM, HT. 600 MM

<b>FINPOL1A</b>	-	750	650	10	0,75	<79	150
<b>FINPOL1B</b>	-	850	750	10	1,5	<79	155
<b>FINPOL1C</b>	-	950	850	10	2,2	<79	175
<b>FINPOL1B/100</b>	1 (Ø 100 mm, lg. 2,6 mt)	650	-	10	1,5	<79	185
<b>FINPOL1C/150</b>	1 (Ø 150 mm, lg. 3,2 mt)	850	-	10	2,2	<79	190

### FINPOL 2

VERSIONE CON 2 CARTUCCE Ø 320 MM, HT. 600 MM | VERSION WITH 2 CARTRIDGES Ø 320 MM, HT. 600 MM

<b>FINPOL2A</b>	-	1800	1200	20	0,75	<79	150
<b>FINPOL2B</b>	-	2000	1300	20	1,5	<79	150
<b>FINPOL2C</b>	-	2500	1450	20	2,2	<79	155
<b>FINPOL2B/100</b>	1 (Ø 100 mm, lg. 2,6 mt)	650	-	20	1,5	<79	175
<b>FINPOL2B/150</b>	1 (Ø 150 mm, lg. 3,2 mt)	1300	-	20	1,5	<79	185
<b>FINPOL2C/200</b>	1 (Ø 200 mm, lg. 3,2 mt)	1700	-	20	2,2	<79	190
<b>FINPOL2C/2150</b>	2 (Ø 150 mm, lg. 3,2 mt)	1700	-	20	2,2	<79	190

### FINPOL 3

VERSIONE CON 3 CARTUCCE Ø 320 MM, HT. 600 MM | VERSION WITH 3 CARTRIDGES Ø 320 MM, HT. 600 MM

<b>FINPOL3A</b>	-	2000	1300	30	0,75	<79	150
<b>FINPOL3B</b>	-	2200	1500	30	1,5	<79	150
<b>FINPOL3C</b>	-	2500	1800	30	2,2	<79	155
<b>FINPOL3B/100</b>	1 (Ø 100 mm, lg. 2,6 mt)	650	-	30	1,5	<79	175
<b>FINPOL3B/150</b>	1 (Ø 150 mm, lg. 3,2 mt)	1300	-	30	1,5	<79	185
<b>FINPOL3C/200</b>	1 (Ø 200 mm, lg. 3,2 mt)	1800	-	30	2,2	<79	190
<b>FINPOL3C/2150</b>	2 (Ø 150 mm, lg. 3,2 mt)	1800	-	30	2,2	<79	190

Tolleranza portata aria: ±10% - Tolleranza rumore: ±3 dB(A) - Tolleranza pesi: ±10% | Flowrate tolerance: ±10% - Noise level tolerance: ±3 dB(A) - Weight tolerance: ±10%

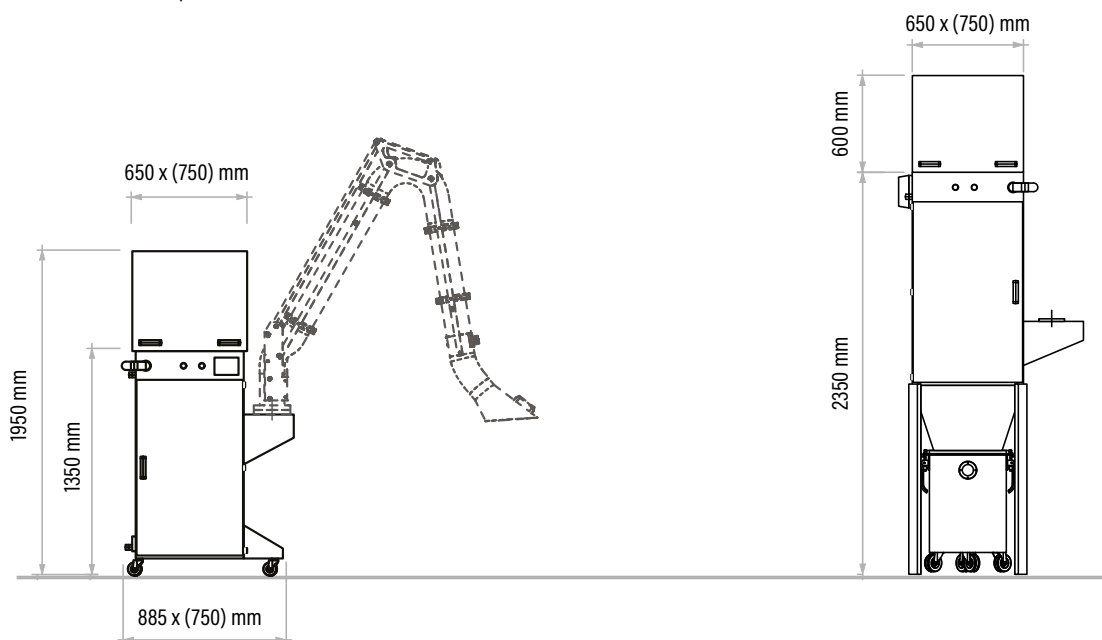
## LIMITI DI UTILIZZO

- > Non adatto per polveri esplosive o incendiabili, polveri igroscopiche, polveri con umidità >5%
- > Non adatto per lavorazione meccanica di smerigliatura, molatura, sbavatura, su metalli che producono scintille

## OPERATIONAL LIMITATIONS

- > Not suitable for explosive or combustible dusts, hygroscopic powders, dust with humidity >5%
- > Not suitable for grinding and deburring operations on metals that produce sparks

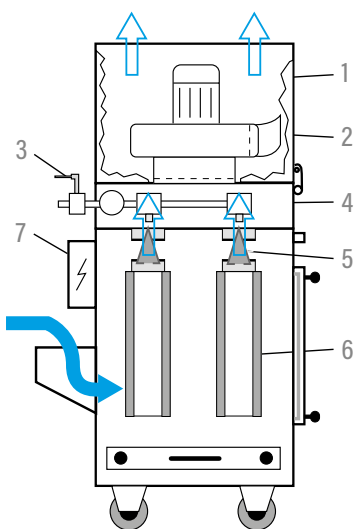
## DIMENSIONI | DIMENSIONS



VERSIONE CON BRACCIO ELP  
VERSION WITH ELP ARM

VERSIONE CON TRAMOGGIA E SECCHIELLO  
VERSION WITH HOPPER AND BIN

## FUNZIONAMENTO | OPERATING



- |  |  |
|--|--|
| 1. Box insonorizzazione                                  | 1. Soundproofing box                                     |
| 2. Ventilatore centrifugo                                | 2. Centrifugal fan                                       |
| 3. Pulsante per pulizia                                  | 3. Cleaning button                                       |
| 4. Circuito aria compressa                               | 4. Compressed air circuit                                |
| 5. Jet-pulse   | 5. Jet-pulse   |
| 6. Cartuccia 10 m <sup>2</sup><br>(Ø 320 mm, ht. 600 mm) | 6. Cartridge 10 m <sup>2</sup><br>(Ø 320 mm, ht. 600 mm) |
| 7. Quadri comando  | 7. Control panels  |

## FORNITURA DI SERIE

- > Cassetto di raccolta
- > Pulizia ad aria compressa manuale
- > Box insonorizzazione (sui modelli con ventilatore)
- > Ruote
- > Ventilatore (su alcuni modelli)
- > Quadro di comando (sui modelli con ventilatore)
- > Cartucce Ø 320 mm, ht 600 mm, in poliestere

## OPTIONAL

- > Centralina per gestione automatica pulizia ad aria compressa
- > Scarico polveri con tramoggia e secchiello (Ø 420 mm, ht. 600 mm)
- > Scarico polveri con tramoggia e secchiello a sgancio facilitato
- > Scarico polveri con tramoggia e rotovalvola
- > Pannello antiscoppio da esterno o da interno
- > Costruzioni in acciaio inox, costruzioni speciali, verniciature speciali
- > Esecuzione Atex 22
- > Manometro digitale
- > Filtro cartuccia in carta Ø 320 mm, ht. 600 mm
- > Filtro a carboni in uscita, 10 kg
- > Cartucce in materiali speciali
- > Stadio di filtrazione finale con filtri assoluto (HEPA)
- > Pulizia con vibratore pneumatico
- > Plenum antiscintilla con vasca d'acqua

## STANDARD SUPPLY

- > Collection drawer
- > Compressed air cleaning (manual actuation)
- > Soundproofing box (models with fan)
- > Wheels
- > Centrifugal fan (some models)
- > Control panel (models with fan)
- > Cartridges Ø 320 mm, ht. 600 mm, in polyester

## OPTIONAL

- > Timer for automatic management of compressed air cleaning
- > Powder discharge with hopper and bin (Ø 420 mm, ht. 600 mm)
- > Powder discharge with hopper and quick release bin
- > Powder discharge with hopper and rotary valve
- > Explosion relief from external or internal
- > Construction in stainless steel, special constructions, special paint
- > Atex 22 execution
- > Digital manometer
- > Paper filter cartridge, Ø 320 mm, ht. 600 mm
- > Outlet carbon filter, 10 kg
- > Cartridges with special media
- > Final filtration stage with absolute filters (HEPA)
- > Vibration cleaning
- > Anti sparking plenum with water tank

## RICAMBI | SPARE PARTS

Codice   Code	Descrizione	Description
<b>CART/P6</b>	Filtro cartuccia poliestere Ø 320 mm, ht. 600 mm	Polyester filter cartridge Ø 320 mm, ht. 600 mm
<b>RUOTE/F</b>	Ruota frenante Ø 100 mm	Wheel brake Ø 100 mm
<b>RUOTE/N</b>	Ruota normale Ø 100 mm	Normal wheel Ø 100 mm
<b>BOMB/F</b>	Bombola aria	Air tank
<b>SUP/ELP</b>	Bocca d'attacco braccio	Extraction arm inlet



**ASPIRAZIONE  
BRESCIANA**

# FINPOL 1-2-3

FILTRI A CARTUCCIA AUTOPULENTI CARRELLATI  
MOBILE CARTRIDGE FILTER UNITS WITH SELF-CLEANING

## REALIZZAZIONI | IMPLEMENTATIONS

