

SETTORI DI IMPIEGO

- › Filtrazione fumi di saldatura
- › Filtrazione gas di scarico
- › Filtrazione gas, vapori e polveri in bassa concentrazione

CARATTERISTICHE TECNICHE

- › Soluzione compatta ed economica
- › Robusta costruzione in lamiera zincata e lamiera verniciata
- › Filtrazione a 4 stadi con prefiltro metallico antiscintilla, prefiltro acrilico, filtro a tasche in classe F7 (superiore a richiesta), filtro finale a carboni attivi per deodorare i fumi filtrati
- › Disponibile in version: "solo filtro"; filtro con ventilatore; filtro con braccio e ventilatore
- › Portata aria fino a 4000 m³/h
- › Fornito di serie con 10 Kg di carbone attivo

AREAS OF USE

- › Air filtration with welding smoke
- › Air filtration of car exhaust gas
- › Air filtration with gases, vapours and dust in low concentration

TECHNICAL FEATURES

- › Compact and economic solution
- › Heavy construction in galvanized and painted sheet
- › 4-stage filtration with metallic pre-filter (anti sparking), acrylic pre-filter, pocket filter in the class F7 (higher on request), final filter with activated carbon to deodorizing fumes
- › Available in: "only filter" version; filter with fan; filter with arm and fan
- › Air flow up to 4000 m³/h
- › Standard supplied with 10 kg of activated carbon



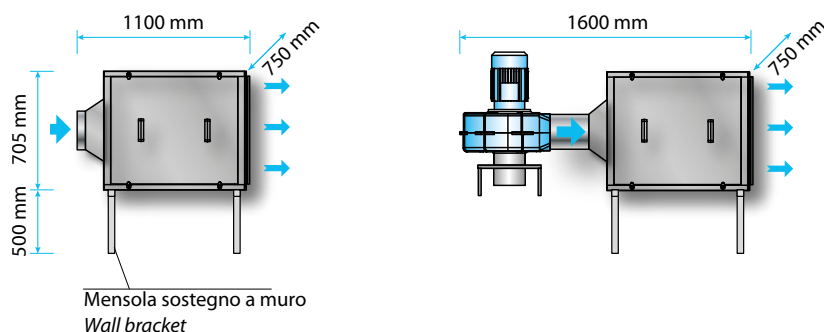
DATI TECNICI | TECHNICAL DETAILS

| Modello Model | Descrizione Description | Bracci aspiranti Extraction arms n | Ventilatore Fan kW (2800 rpm) | Portata max nominale Nominal max flowrate m ³ /h | Filtering efficiency Efficienza filtrazione % | Carbone attivo Activated carbon Kg |
|---------------------|---|--|-------------------------------------|---|---|--|
| DEVID ONE | Senza ventilatore Without fan | - | - | 4.000 | 95 | 10 |
| DEVID ONE V1 | Con ventilatore With fan | - | 1,5 | 2.000 | 95 | 10 |
| DEVID ONE V2 | Con ventilatore With fan | - | 2,2 | 3.000 | 95 | 10 |
| DEVID ONE B1 | Con ventilatore e 1 braccio With fan and 1 arm | 1 Ø 150 mm, lg. 4200 mm | 1,5 | 1.350 | 95 | 10 |
| DEVID ONE B2 | Con ventilatore e 2 bracci With fan and 2 arms | 2 Ø 150 mm, lg. 4200 mm | 2,2 | 2.700 | 95 | 10 |

Tolleranze: ±10% | Tolerance: ±10%

La portata massima è un valore consigliato e può diminuire di molto in funzione dell'inquinante | Max flowrate is only an advice, and it could decrease depending on the pollutant.

DIMENSIONI | DIMENSIONS



OPTIONAL

- > Staffa di sostegno a muro
- > Quadro elettrico o avviatore per ventilatore
- > Bracci aspiranti di diversa lunghezza o diametro
- > Manometro differenziale digitale
- > Costruzioni in acciaio Inox, costruzioni speciali, verniciature speciali
- > Filtro con efficienza superiore

OPTIONAL

- > Wall bracket
- > Control panel for fan
- > Extraction arms with different length or diameter
- > Differential manometer
- > Special execution: stainless steel, special painting
- > Final filtration with higher efficiency

RICAMBI | SPARE PARTS

| Codice Code | Descrizione | Description |
|-----------------------|---|--|
| MF95/V | Filtro in fibra di vetro 595 x 595 x 740 mm | Glass fiber pocket filter 595 x 595 x 740 mm |
| PREF | Prefiltro acrilico 592 x 592 x 22 mm | Acrylic prefilter 592 x 592 x 22 mm |
| SCINT | Prefiltro metallico 592 x 592 x 22 mm | Metal prefilter 592 x 592 x 22 mm |
| CARB/ECODCE/10 | Pannello carbone attivo 10 Kg | Activated carbon panel 10 Kg |