



SETTORI DI IMPIEGO

- › Aspirazione di fumi in postazioni imprevedibili
- › Aspirazione di fumi di saldatura, fumi metallici, gas, vapori, odori, polveri in bassa concentrazione

CARATTERISTICHE TECNICHE

- › Costruzione robusta in lamiera di acciaio al carbonio saldata e verniciata RAL 5015
- › Completo di 2 prefiltri metallici antiscintilla, filtro a tasche MF95/VNE ad alta efficienza F7 e 2 pannelli di carboni attivi
- › Girante in ferro verniciata e bilanciata elettronicamente, in esecuzione antiscintilla
- › Cartucce di carbone attivo in lamiera forata
- › Disponibile con o senza braccio aspirante
- › Interruttore di avviamento con bobina di sgancio
- › Facilità d'uso con filtri facilmente accessibili e rapidità nella sostituzione

AREAS OF USE

- › Suction of fumes in unpredictable positions
- › Suction of welding fumes, metal fumes, gases, vapors, odors, dust in low concentration

TECHNICAL FEATURES

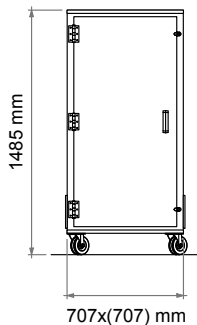
- › Strong construction in painted carbon steel
- › Standard supplied with 2 anti-spark pre-filters, MF95/VNE high efficiency pocket filter F7 and 2 activated carbon panels
- › Impeller made of painted iron and electronically balanced, anti-spark execution
- › Activated carbon cartridges realized with perforated plate
- › Available with or without extraction arm
- › Start switch with release
- › Easy of use with easily accessible filters, allowing rapidity in the replacement

DATI TECNICI | TECHNICAL DETAILS

Modello Model	Potenza Power kW	Ø aspirazione Ø inlet mm	Braccio Extr. arm	Portata max Max flowrate m³/h	Rumorosità Noise level dB(A)	Sup. filtr. Filtering surf. m²	Carbone attivo Activ. carbon kg	Peso Weight kg
------------------	------------------------	--------------------------------	----------------------	-------------------------------------	------------------------------------	--------------------------------------	---------------------------------------	----------------------

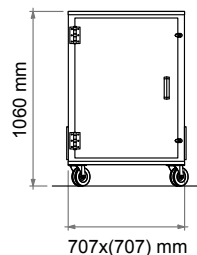
DCE N VENTILATORE INTERNO, FILTRO A TASCHE MF 95/V (ht. 740 mm), 3 PANNELLI CARBONE ATTIVO INTERNAL FAN, POCKET FILTER MF 95/V (ht. 740 mm), 3 ACTIVATED CARBON PANELS

DCE N 07	0,75	150	NO	1000	72	8,8	16	120
DCE N 15	1,5	150	NO	1300	73	8,8	16	125
DCE N 22	2,2	150	NO	1600	74	8,8	16	135
DCE N 07 1B1	0,75	150	1	1000	72	8,8	16	140
DCE N 15 1B1	1,5	150	1	1300	73	8,8	16	145
DCE N 22 1B1	2,2	150	1	1600	74	8,8	16	150
DCE N 15 1B2	1,5	200	1	1300	73	8,8	16	160
DCE N 15 2B1	1,5	150	2	1300	73	8,8	16	160
DCE N 22 1B2	2,2	200	1	1600	74	8,8	16	165
DCE N 22 2B1	2,2	150	2	1600	74	8,8	16	165



DCE NE VENTILATORE INTERNO, FILTRO A TASCHE MF 95/VNE (ht. 280 mm), 2 PANNELLI CARBONE ATTIVO INTERNAL FAN, POCKET FILTER MF 95/VNE (ht. 280 mm), 2 ACTIVATED CARBON PANELS

DCE NE 07	0,75	150	NO	1000	72	3,4	10,5	115
DCE NE 15	1,5	150	NO	1300	73	3,4	10,5	120
DCE NE 22	2,2	150	NO	1600	74	3,4	10,5	125
DCE NE 07 1B1	0,75	150	1	1000	72	3,4	10,5	135
DCE NE 15 1B1	1,5	150	1	1300	73	3,4	10,5	140
DCE NE 22 1B1	2,2	150	1	1600	74	3,4	10,5	145



DCE N ATEX ZONE ATEX 22 EX II 3D - VENTILATORE INTERNO, FILTRO A TASCHE MF 95/V (ht. 740 mm), 3 PANNELLI CARBONE ATTIVO ATEX 22 EX II 3D - INTERNAL FAN, POCKET FILTER MF 95/V (ht. 740 mm), 3 ACTIVATED CARBON PANELS

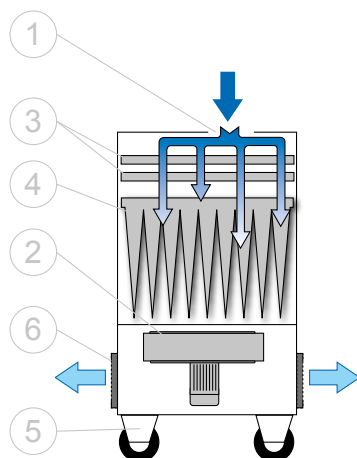
DCE N1C EX	0,75	150	NO	1000	72	8,8	16	120
DCE N2C EX	1,5	150	NO	1300	73	8,8	16	125
DCE N3C EX	2,2	150	NO	1600	74	8,8	16	135
DCE N1/1C EX	0,75	150	1	1000	72	8,8	16	140
DCE N1/2C EX	1,5	150	1	1300	73	8,8	16	145
DCE N1/3C EX	2,2	150	1	1600	74	8,8	16	150
DCE N2/2C EX	1,5	150	2 (150) / 1 (200)	1300	73	8,8	16	160
DCE N2/3C EX	2,2	150	2 (150) / 1 (200)	1600	73	8,8	16	160

Tensione | Voltage: 400V / 3~

Le dimensioni e il peso si intendono senza braccio. Il braccio misura 3,2 metri | Dimensions and weight without arm. Arm length is 3.2 mt.

Peso: + 23 Kg con braccio da mt. 3, Ø 150; + 27 Kg con braccio da mt. 3, Ø 200 | Weight: + 23 Kg with arm mt. 3, Ø 150; + 27 Kg with arm mt. 3, Ø 200

FUNZIONAMENTO | OPERATING



1. Entrata aria inquinata | Air inlet
2. Ventilatore centrifugo | Centrifugal fan
3. Prefiltro metallico | Metallic prefilter
4. Filtro a tasche | Pocket filter
5. Ruote piroettanti | Pivoting wheels
6. Cartucce carboni attivi (solo su alcuni modelli) | Activated carbon cartridges (only some models)

OPTIONAL

- > Contatore
- > Manometro digitale per misura intasamento filtro
- > Manometro analogico per misura intasamento filtro
- > Filtro a tasche con efficienza di filtrazione superiore
- > Stadio di filtrazione finale con filtri HEPA
- > Costruzioni in Aisi 304 e 316
- > Verniciature e costruzioni speciali

OPTIONAL

- > Hour counter
- > Digital manometer for measuring filter clogging
- > Analogic manometer for measuring filter clogging
- > Pocket filter with higher filtration efficiency
- > Final stage of filtration with HEPA filters
- > Construction in AISI 304 and 316
- > Special paint and special constructions

RICAMBI | SPARE PARTS

Codice Code	Riferimento Reference	Descrizione	Description
CAR/N	DCE N - DCE NE	Pannello carbone attivo 570 x 250 x 50 mm	Activated carbon panel 570 x 250 x 50 mm
CARB25	DCE	Cartuccia carbone attivo 290 x 250 x 250 mm	Activated carbon cartridge 290 x 250 x 250 mm
CARB/KG	DCE - DCE N - DCE NE	Carbone attivo al kg	Activated carbon per kg
PREF	DCE - DCE N - DCE NE	Prefiltro per polveri grossolane 595 x 595 x 22 mm	Acrylic prefilter 595 x 595 x 22 mm
SCINT	DCE - DCE N - DCE NE	Prefiltro paglietta metallica 595 x 595 x 22 mm	Metallic prefilter 595 x 595 x 22 mm
MF95/V	DCE - DCE N	Filtro a tasche alta efficienza 595 x 595 x 740 mm	Pocket filter high efficiency 595 x 595 x 740 mm
MF95/VNE	DCE NE	Filtro a tasche alta efficienza 595 x 595 x 280 mm	Pocket filter high efficiency 595 x 595 x 280 mm
RUOTE/F	DCE - DCE N - DCE NE	Ruote con freno Ø 100 mm	Wheels with brake Ø 100 mm
RUOTE/N	DCE - DCE N - DCE NE	Ruote senza freno Ø 100 mm	Wheels without brake Ø 100 mm