

# DEVID ONE

UNITÀ FILTRANTI COMPATTE  
COMPACT FILTER UNITS



## SETTORI DI IMPIEGO

- › Filtrazione fumi di saldatura
- › Filtrazione gas di scarico
- › Filtrazione gas, vapori e polveri in bassa concentrazione

## CARATTERISTICHE TECNICHE

- › Soluzione compatta ed economica
- › Robusta costruzione in lamiera zincata e lamiera verniciata
- › Filtrazione a 4 stadi con prefiltro metallico antiscintilla, prefiltro acrilico, filtro a tasche in classe F7 (superiore a richiesta), filtro finale a carboni attivi per deodorare i fumi filtrati
- › Disponibile in version: "solo filtro"; filtro con ventilatore; filtro con braccio e ventilatore
- › Portata aria fino a 4000 m<sup>3</sup>/h
- › Fornito di serie con 10 Kg di carbone attivo

## AREAS OF USE

- › Air filtration with welding smoke
- › Air filtration of car exhaust gas
- › Air filtration with gases, vapours and dust in low concentration

## TECHNICAL FEATURES

- › Compact and economic solution
- › Heavy construction in galvanized and painted sheet
- › 4-stage filtration with metallic pre-filter (anti sparking), acrylic pre-filter, pocket filter in the class F7 (higher on request), final filter with activated carbon to deodorizing fumes
- › Available in: "only filter" version; filter with fan; filter with arm and fan
- › Air flow up to 4000 m<sup>3</sup>/h
- › Standard supplied with 10 kg of activated carbon

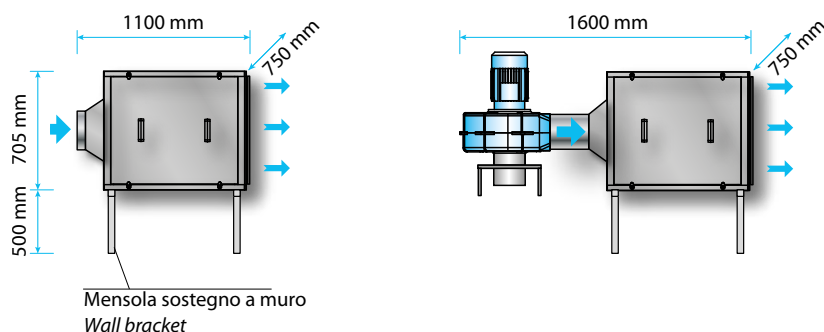
## DATI TECNICI | TECHNICAL DETAILS

Modello Model	Descrizione Description	Bracci aspiranti Extraction arms n	Ventilatore Fan kW (2800 rpm)	Portata max nominale Nominal max flowrate m <sup>3</sup> /h	Filtering efficiency Efficienza filtrazione %	Carbone attivo Activated carbon Kg
<b>DEVID/ONE</b>	Senza ventilatore   Without fan	-	-	4.000	95	10
<b>DEVID/ONE/V1</b>	Con ventilatore   With fan	-	1,5	2.000	95	10
<b>DEVID/ONE/V2</b>	Con ventilatore   With fan	-	2,2	3.000	95	10
<b>DEVID/ONE/B1</b>	Con ventilatore e 1 braccio With fan and 1 arm	1 Ø 150 mm, lg. 4200 mm	1,5	1.350	95	10
<b>DEVID/ONE/B2</b>	Con ventilatore e 2 bracci With fan and 2 arms	2 Ø 150 mm, lg. 4200 mm	2,2	2.700	95	10

Tolleranze: ±10% | Tolerance: ±10%

La portata massima è un valore consigliato e può diminuire di molto in funzione dell'inquinante | Max flowrate is only an advice, and it could decrease depending on the pollutant.

## DIMENSIONI | DIMENSIONS



### OPTIONAL

- > Staffa di sostegno a muro
- > Quadro elettrico o avviatore per ventilatore
- > Bracci aspiranti di diversa lunghezza o diametro
- > Manometro differenziale digitale
- > Costruzioni in acciaio Inox, costruzioni speciali, verniciature speciali
- > Filtro con efficienza superiore

### OPTIONAL

- > Wall bracket
- > Control panel for fan
- > Extraction arms with different length or diameter
- > Differential manometer
- > Special execution: stainless steel, special painting
- > Final filtration with higher efficiency

## RICAMBI | SPARE PARTS

Codice   Code	Descrizione	Description
<b>MF95/V</b>	Filtro in fibra di vetro 595 x 595 x 740 mm	Glass fiber pocket filter 595 x 595 x 740 mm
<b>PREF</b>	Prefiltro acrilico 592 x 592 x 22 mm	Acrylic prefilter 592 x 592 x 22 mm
<b>SCINT</b>	Prefiltro metallico 592 x 592 x 22 mm	Metal prefilter 592 x 592 x 22 mm
<b>CARB/ECODCE/10</b>	Pannello carbone attivo 10 Kg	Activated carbon panel 10 Kg