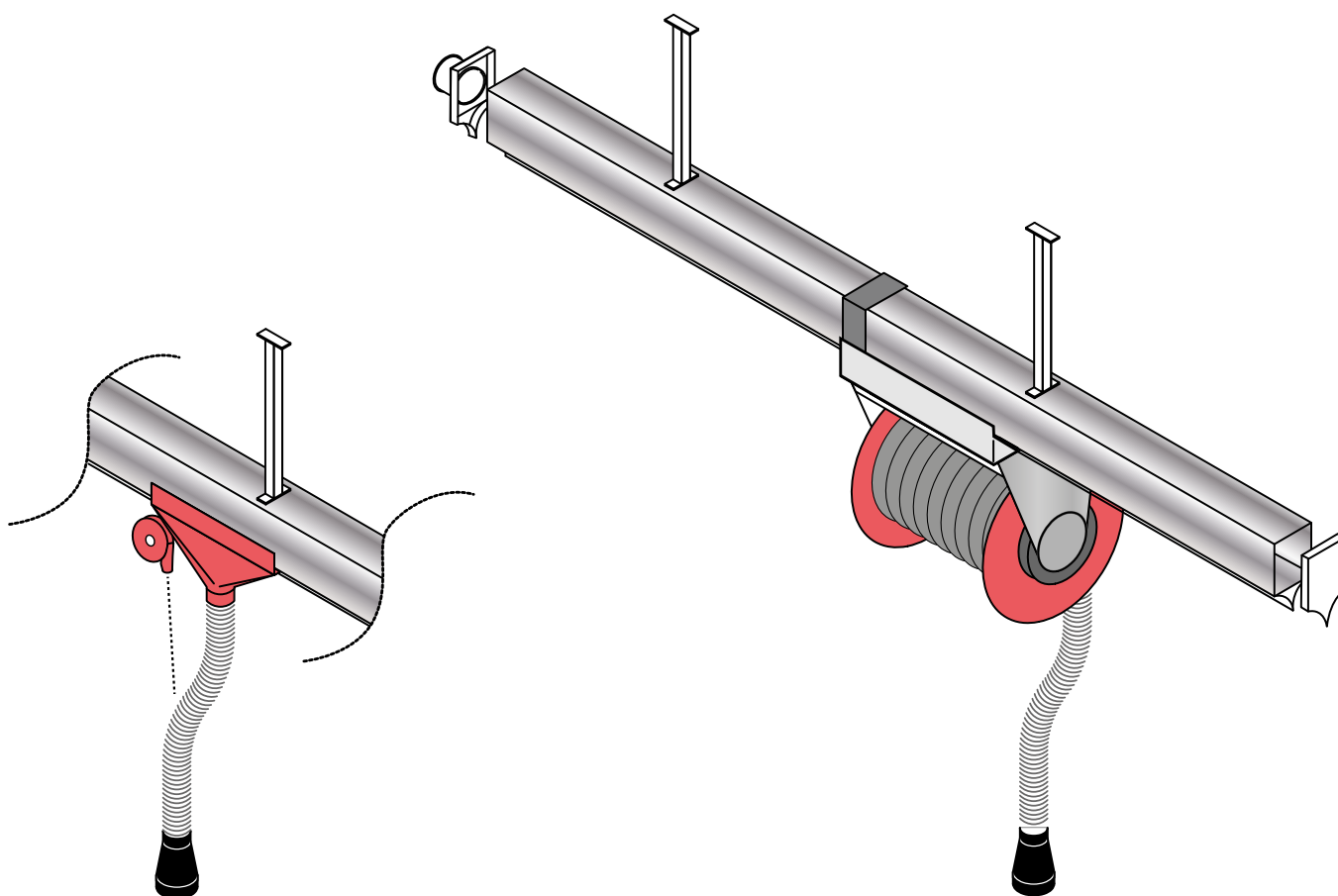




BLINDOKIT

KIT SISTEMI ASPIRANTI SCORREVOLI CON CANALINA
KIT FOR SLIDING EXTRACTION SYSTEMS WITH TRACKS



KIT-FLEX

KIT-ARM

SETTORI DI IMPIEGO

- > Aspirazione gas di scarico veicoli per autofficine, centri di revisione e collaudo, autorimesse, carrozzerie
- > Situazione dove è necessario seguire il veicolo in movimento

CARATTERISTICHE TECNICHE

- > Kit di serie con canalina, ventilatore, arrotolatore con carrello (KIT-ARM), carrello per flex (KIT-FLEX), giunzioni, staffe a soffitto, flange di chiusura e di collegamento, bocchetta
- > Tubazione flessibile resistente a 150°C

AREAS OF USE

- > Exhaust gas extraction for garages, revision and testing centers, body shops, cars deposit and car parks
- > Situation where need to follow the vehicle in motion during work

TECHNICAL FEATURES

- > Standard supplied in kit with tracks, fan, hose reel with sliding carriage (KIT-ARM), sliding carriage for flex (KIT-FLEX), junctions, ceiling brackets, closing flanges, connection flanges, nozzle
- > Flexible hose, temperature up to 150°C

**DATI TECNICI | TECHNICAL DETAILS**

Modello Model	Lunghezza canalina Track length m	Ø tubo Ø hose mm	Lunghezza tubo Hose length m	Potenza ventilatore Fan power kW (2800 rpm)	Giunzioni Junctions n	Staffe a soffitto Ceiling brackets n
------------------	---	------------------------	------------------------------------	---	-----------------------------	--

KIT ARM

CON ARROTOLATORE A MOLLA | WITH SPRING DRIVEN HOSE REEL

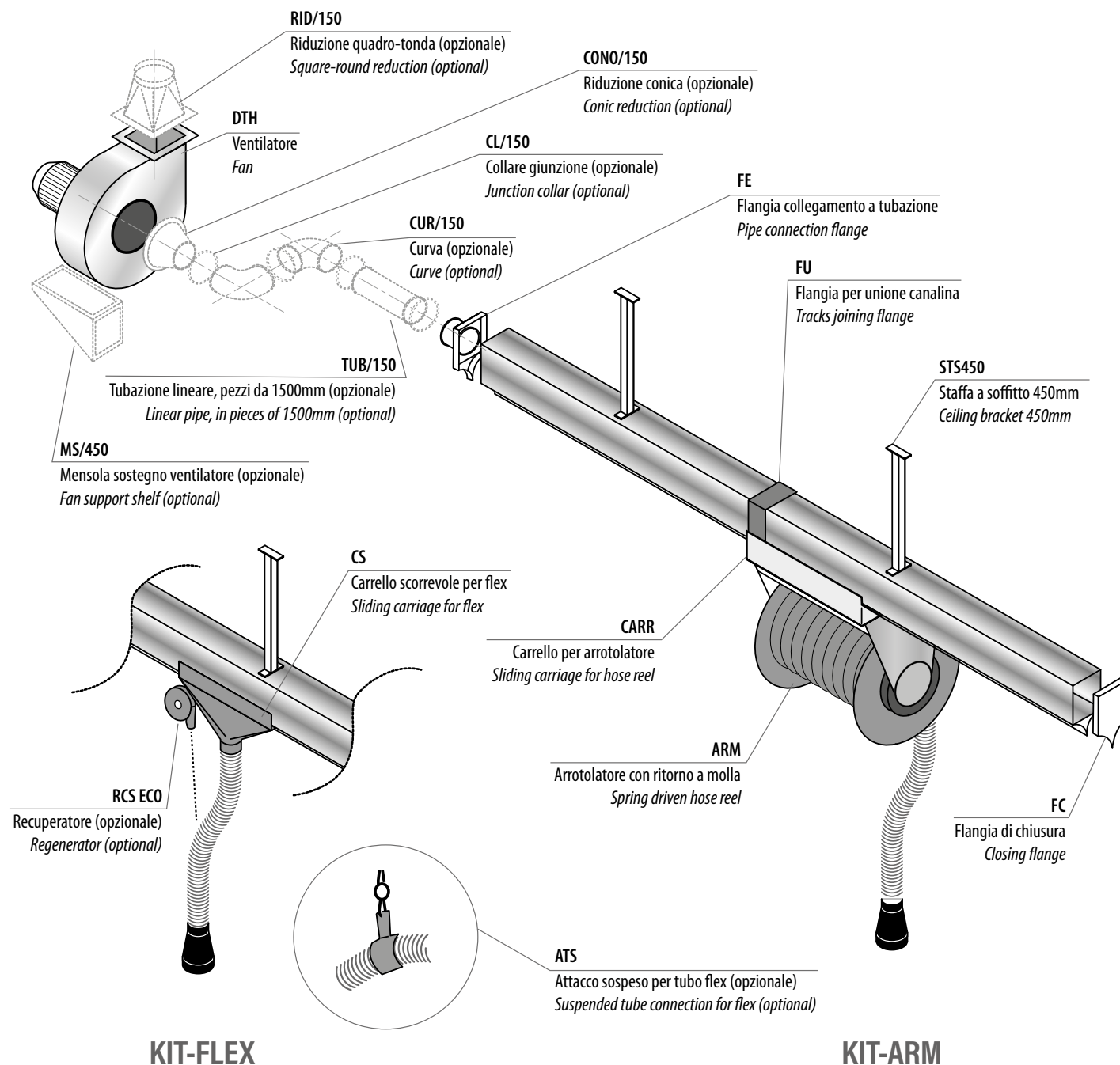
KIT ARM 06-75-75	6	75	7,5	1,5	1	4
KIT ARM 08-75-75	8	75	7,5	1,5	1	5
KIT ARM 12-75-75	12	75	7,5	2,2	2	6
KIT ARM 06-75-10	6	75	10	1,5	1	4
KIT ARM 08-75-10	8	75	10	1,5	1	5
KIT ARM 12-75-10	12	75	10	2,2	2	6
KIT ARM 06-100-75	6	100	7,5	1,5	1	4
KIT ARM 08-100-75	8	100	7,5	1,5	1	5
KIT ARM 12-100-75	12	100	7,5	2,2	2	6
KIT ARM 06-100-10	6	100	10	1,5	1	4
KIT ARM 08-100-10	8	100	10	1,5	1	5
KIT ARM 12-100-10	12	100	10	2,2	2	6

KIT FLEX

CON CARRELLO SCORREVOLE PER FLEX | WITH SLIDING CARRIAGE FOR FLEX

KIT FLEX 06-75-75	6	75	7,5	1,5	1	4
KIT FLEX 08-75-75	8	75	7,5	1,5	1	5
KIT FLEX 12-75-75	12	75	7,5	2,2	2	6
KIT FLEX 06-75-10	6	75	10	1,5	1	4
KIT FLEX 08-75-10	8	75	10	1,5	1	5
KIT FLEX 12-75-10	12	75	10	2,2	2	6
KIT FLEX 06-100-75	6	100	7,5	1,5	1	4
KIT FLEX 08-100-75	8	100	7,5	1,5	1	5
KIT FLEX 12-100-75	12	100	7,5	2,2	2	6
KIT FLEX 06-100-10	6	100	10	1,5	1	4
KIT FLEX 08-100-10	8	100	10	1,5	1	5
KIT FLEX 12-100-10	12	100	10	2,2	2	6

CONTENUTO KIT | KIT SUPPLY



NOTA: Il ventilatore è indicato per una tubazione di lunghezza massima, prima e dopo il ventilatore, di 6 metri e 2 curve.

NOTE: The fan is suitable up to 6 meters hose length and 2 curves, before and after the fan itself.