



SETTORE DI IMPIEGO

- › Abbattimento polveri esplosive
- › Abbattimento scintille
- › Abbattimento polveri con tendenza all'impaccamento
- › Abbattimento fumi e polveri igroscopiche

CARATTERISTICHE TECNICHE

- › Costruzione in acciaio al carbonio verniciato o acciaio inox AISI 304
- › Sistema a "labirinto" per ottenere elevati gradi di nebulizzazione e separazione
- › Livello acqua mantenuto attraverso galleggiante
- › Elettrovalvola in ingresso al circuito idraulico di reintegro acqua
- › Pareti laterali in lexan trasparente per il monitoraggio in continuo del sistema
- › Semplicità di gestione e manutenzione

AREAS OF USE

- › Explosive dust suppression
- › Sparks suppression
- › Suppression of dust with a tendency to packing
- › Hygroscopic dust

TECHNICAL FEATURES

- › Made of painted carbon steel or stainless steel AISI 304
- › "Labyrinth" system to get a high degree of atomization and separation
- › Water level maintained through float
- › Water reintegration system with electrovalve
- › Transparent side walls for the continuous monitoring of the system
- › Easy operating and maintenance

DATI TECNICI | TECHNICAL DATA

Modello Model	Potenza Power kW (2800 rpm)	ΔP disponibile ΔP available mm H ₂ O	ΔP filtro ΔP filter mm H ₂ O	Portata max Max flowrate m ³ /h	Acqua Water lt	Peso (a vuoto) Weight (unladen) Kg	Dimensioni Dimensions (A x B x C) mm
------------------	-----------------------------------	---	---	--	----------------------	--	--

BUB/L ACCIAIO AL CARBONIO VERNICIATO, CON VENTILATORE | PAINTED CARBON STEEL CONSTRUCTION, WITH FAN

BUB/L2	2,2	100	100	1500	150	320	1250 x 500 x 2350
BUB/L4	3	80	100	3000	250	420	1500 x 600 x 2650
BUB/L6	5,5	100	100	5000	380	500	2000 x 750 x 2650
BUB/L8	5,5	100	100	7000	500	575	2000 x 1000 x 2650

BUB/X ACCIAIO INOX AISI 304, CON VENTILATORE | AISI 304 STAINLESS STEEL CONSTRUCTION, WITH FAN

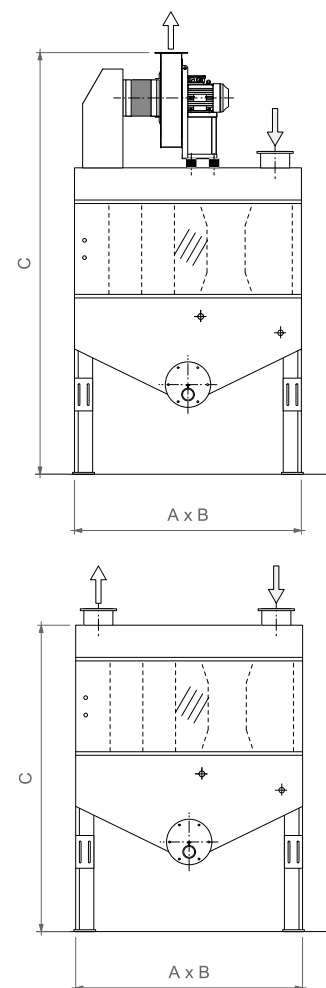
BUB/X2	2,2	100	100	1500	150	320	1250 x 500 x 2350
BUB/X4	3	80	100	3000	250	420	1500 x 600 x 2650
BUB/X6	5,5	100	100	5000	380	500	2000 x 750 x 2650
BUB/X8	5,5	100	100	7000	500	575	2000 x 1000 x 2650

BUB/LS ACCIAIO AL CARBONIO VERNICIATO, SENZA VENTILATORE | PAINTED CARBON STEEL CONSTRUCTION, WITHOUT FAN

BUB/L2S	-	-	100	1500	150	270	1250 x 500 x 1700
BUB/L4S	-	-	100	3000	250	360	1500 x 600 x 1900
BUB/L6S	-	-	100	5000	380	430	2000 x 750 x 1900
BUB/L8S	-	-	100	7000	500	500	2000 x 1000 x 1900

BUB/XS ACCIAIO INOX AISI 304, SENZA VENTILATORE | AISI 304 STAINLESS STEEL CONSTRUCTION, WITHOUT FAN

BUB/X2S	-	-	100	1500	150	270	1250 x 500 x 1700
BUB/X4S	-	-	100	3000	250	360	1500 x 600 x 1900
BUB/X6S	-	-	100	5000	380	430	2000 x 750 x 1900
BUB/X8S	-	-	100	7000	500	500	2000 x 1000 x 1900


OPTIONAL

- > Separatore di gocce
- > Resistenza elettrica per riscaldamento acqua
- > Dragafanghi
- > Sistema di misurazione livello elettrico
- > Filtro a tasche o multipleat in uscita (AIRSOL)
- > Sistema di nebulizzazione acqua in entrata

OPTIONAL

- > Droplet separator
- > Electric heater for heating water
- > Hopper dredger sludge
- > Electric level float
- > Pocket or multipleat filter as final stage (AIRSOL)
- > Inlet nebulization system

RICAMBI | REPLACEMENTS

Codice Code	Descrizione	Description
PL/L5	Policarbonato Lexan per oblò, spessore 5 mm (al m2)	Lexan polycarbonate for porthole, th. 5 mm (mq)
EV/BUB	Elettrovalvola ad acqua da 3/4" completa	Water electrovalve 3/4"

REALIZZAZIONI | IMPLEMENTATIONS

