



## FORNITURA DI SERIE

- › Pompa di ricircolo
- › Separatori di gocce
- › Livellostato

## STANDARD SUPPLY

- › Recirculation pump
- › Drop separator
- › Level float

## SETTORI DI IMPIEGO

- › Abbattimento polveri esplosive
- › Abbattimento scintille
- › Abbattimento polveri con tendenza all'impaccamento
- › Abbattimento fumi e polveri igroscopiche

## AREAS OF USE

- › Explosive dust suppression
- › Sparks suppression
- › Suppression of dust with a tendency to packing
- › Hygroscopic dust

## CARATTERISTICHE TECNICHE

- › Sistema di atomizzazione del liquido di lavaggio
- › Sviluppo orizzontale per contenere lo spazio in altezza
- › Elementi di atomizzazione con sistema Venturi e ugelli
- › Ricircolo del liquido di lavaggio in continuo
- › Sistema di reintegro acqua con elettrovalvola e livello elettrico
- › Rapporto prestazioni/prezzo molto elevato
- › Robusta costruzione in acciaio al carbonio verniciato o in acciaio inox AISI 304
- › Facilità di uso e manutenzione: cartucce facilmente accessibili per una rapida sostituzione
- › Made in Italy

## TECHNICAL FEATURES

- › Atomization system of the washing liquid
- › Horizontal development to hold the space in height
- › Atomizing elements with nozzles and Venturi system
- › Continuous recirculation of the washing liquid
- › Refill system with electric level float and solenoid valve
- › Very high performance/price ratio
- › Heavy construction in painted carbon steel or stainless steel AISI 304
- › Easy of use: cartridges are easily accessible allowing quick replacement
- › Made in Italy

## DATI TECNICI | TECHNICAL DATA

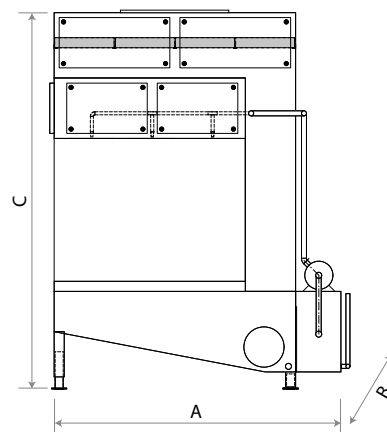
Modello Model	$\Delta P$ statica Static $\Delta P$ mm H <sub>2</sub> O	Portata max Max flowrate m <sup>3</sup> /h	Acqua Water lt	Peso Weight Kg	Dimensioni Dimensions (A x B x C) mm
------------------	--	--	----------------------	----------------------	--

### BUB/VENT | COSTRUZIONE IN ACCIAIO AL CARBONIO VERNICIATO | PAINTED CARBON STEEL CONSTRUCTION

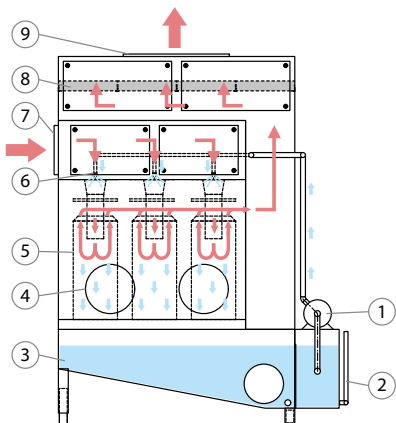
<b>BUB/VENT1</b>	120	2000	240	600	800 x 800 x 3000
<b>BUB/VENT2</b>	120	4000	280	700	2000 x 800 x 3000
<b>BUB/VENT4</b>	120	8000	310	850	2250 x 1300 x 3000
<b>BUB/VENT6</b>	120	12000	350	1000	2850 x 1300 x 3000
<b>BUB/VENT8</b>	120	16000	400	1200	3500 x 1300 x 3500
<b>BUB/VENT10</b>	120	20000	450	1500	4100 x 1300 x 3500

### BUB/VENT/X | COSTRUZIONE IN ACCIAIO INOX AISI 304 | AISI 304 STAINLESS STEEL CONSTRUCTION

<b>BUB/VENT1/X</b>	120	2000	240	600	2000 x 800 x 3000
<b>BUB/VENT2/X</b>	120	4000	280	700	2000 x 800 x 3000
<b>BUB/VENT4/X</b>	120	8000	310	850	2250 x 1300 x 3000
<b>BUB/VENT6/X</b>	120	12000	350	1000	2850 x 1300 x 3000
<b>BUB/VENT8/X</b>	120	16000	400	1200	3500 x 1300 x 3500
<b>BUB/VENT10/X</b>	120	20000	450	1500	4100 x 1300 x 3500



## FUNZIONAMENTO | OPERATING



1. Pompa di ricircolo | Recirculation pump
2. Controllo livelli | Levels control
3. Vasca acqua | Water tank
4. Oblò | Porthole
5. Elemento di atomizzazione | Atomizing elements
6. Ugelli | Nozzles
7. Entrata aria | Air inlet
8. Separatori di gocce | Drop separators
9. Uscita aria | Air outlet

### OPTIONAL

- > Costruzioni speciali
- > Resistenza elettrica per riscaldamento acqua
- > Dragafanghi
- > Quadro elettrico

### OPTIONAL

- > Special executions
- > Electric heater for heating water
- > Hopper dredger sludge
- > Electrical panel